

エバラEHM型ステンレス製横形多段ポンプ

EBARA STAINLESS STEEL HORIZONTAL MULTI-STAGE PUMPS

トップランナーモータ搭載
with top runner motor

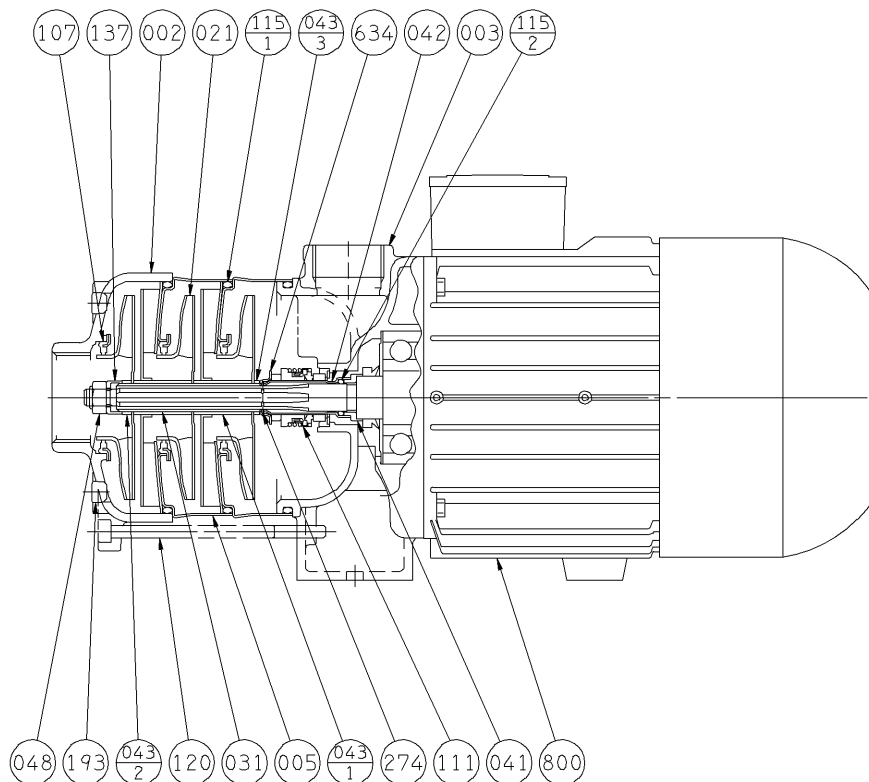
断面図 SECTIONAL VIEW

適用範囲

APPLICATION

32X25EHML 451.1E~651.1E, 32X25EHML 361.1E~461.5E

25X25EHML 561.1E~661.1E



注) 主軸材料はポンプ側を示します。
NOTE) SHAFT MATERIAL INDICATES PUMP SIDE.

※ 32X25EHML-Eのみ使用
THIS PARTS IS USED ONLY FOR 32X25 EHML-E.

048	Uナット	FRICITION NUT	SUS316	316 STAINLESS	1																	
043 ₋₃	軸スリーブ(吐出)※	SHAFT SLEEVE	SUS316	316 STAINLESS	1	800	電動機	MOTOR													1	
043 ₋₂	軸スリーブ(吸込)※	SHAFT SLEEVE	SUS316	316 STAINLESS	1	634	メカニカルシール止め	MECHANICAL SEAL STOPPER	SUS316	316 STAINLESS												1
043 ₋₁	軸スリーブ(中間)	SHAFT SLEEVE	SUS316	316 STAINLESS	N-1	274	ストッパリング	STOPPER RING	SUS316	316 STAINLESS												1
042	セミカートリッジスリーブ	SEMI CARTRIDGE SLEEVE	SUS316	316 STAINLESS	1	193	六角穴付プラグ	PLUG	SUS316	316 STAINLESS												2
041	アジャストピース	ADJUST PIECE	SUS304	304 STAINLESS	1	137	軸端スリーブ	SHAFT END SLEEVE	SUS316	316 STAINLESS												1
031	主軸	SHAFT	SUS316	316 STAINLESS	1	120	六角穴付ボルト	HEXAGON SOCKET HEAD CAP SCREW	SCM435	435 CHORME MOLYBDENUM STEEL												4
021	羽根車	IMPELLER	SUS316	316 STAINLESS	N	115 ₋₂	O-リング	O-RING	FPM	FPM												1
005	中間ケーシング (ライナーリング付)	STAGE CASING	SUS316 /PTFE	316 STAINLESS /PTFE	N-1	115 ₋₁	O-リング	O-RING	FPM	FPM												N
003	吐出しケーシング	DISCHARGE CASING	SCS14	CAST STAINLESS	1	111	メカニカルシール	MECHANICAL SEAL	SiC/カーボン/FPM	SiC/CARBON/FPM												1
002	吸込ケーシング	SUCTION CASING	SCS14	CAST STAINLESS	1	107	ライナーリング	WEAR RING	SUS316 /PTFE	316 STAINLESS /PTFE												1
番号 PART NO.	部品名 PART NAME	材料 MATERIAL	個数 NO-FOR 1 UNIT	番号 PART NO.	部品名 PART NAME	材料 MATERIAL	個数 NO-FOR 1 UNIT															

御注文主 CUSTOMER		機器番号 ITEM NO.	
御使用先 FINAL USER		機器名称 ITEM NAME	
荏原製番 SER.NO.	機名 MODEL	吐出し量 CAPACITY	全揚程 TOTAL HEAD
		同期速度 SPEED	出力 OUTPUT
		数量 QTY	