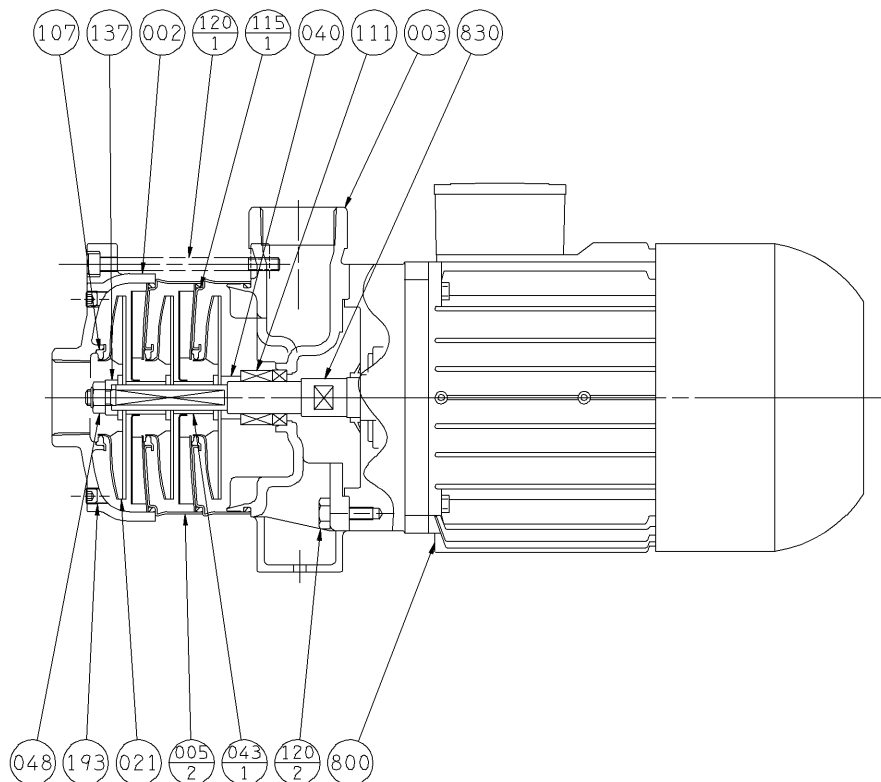


# エバラEHM型ステンレス製横形多段ポンプ

EBARA STAINLESS STEEL HORIZONTAL MULTI-STAGE PUMPS

## 断面図 SECTIONAL VIEW

適用範囲 40X32EHMG  
APPLICATION



注) 主軸材料はポンプ側を示します。  
NOTE) SHAFT MATERIAL INDICATES PUMP SIDE.

107	ライナーリング	WEAR RING	SUS304/EPDM	304 STAINLESS/EPDM	N	830	主軸	SHAFT	SUS316	316 STAINLESS	1
048	Uナット	FRICION NUT	SUS304	304 STAINLESS	1	800	電動機	MOTOR			1
043-1	軸スリーブ	SHAFT SLEEVE	SUS304	304 STAINLESS	N-1	193	六角穴付プラグ	PLUG	S45C	CARBON STEEL	2
040	調整スリーブ	ADJUST SLEEVE	SUS304	304 STAINLESS	1	137	軸端スリーブ	SHAFT END SLEEVE	SUS304	304 STAINLESS	1
021	羽根車	IMPELLER	SUS304	304 STAINLESS	N	120-2	六角ボルト	BOLT	SSメッキ	PLATTED STEEL	4
005	中間ケーシング	STAGE CASING	SUS304/EPDM	304 STAINLESS/EPDM	N-1	120-1	六角穴付ボルト	HEXAGON SOCKET HEAD CAP SCREW	SCM435	435 CHROME MOLYBDENUM STEEL	4
003	吐出しケーシング	DISCHARGE CASING	FC200	CAST IRON	1	115-1	O-リング	O-RING	EPDM	EPDM	N
002	吸込ケーシング	SUCTION CASING	FC200	CAST IRON	1	111	メカニカルシール	MECHANICAL SEAL	SiC/カーボン/FPM	SiC/CARBON/FPM	1
番号 PART NO.	部品名 PART NAME		材料 MATERIAL		個数 NO-FOR 1 UNIT	番号 PART NO.	部品名 PART NAME		材料 MATERIAL		個数 NO-FOR 1 UNIT

御注文主 CUSTOMER					機器番号 ITEM NO.					
御使用先 FINAL USER					機器名称 ITEM NAME					
荏原製番 SER.NO.	機名 MODEL	吐出し量 CAPACITY	全揚程 TOTAL HEAD	同期速度 SPEED	出力 OUTPUT	数量 QTY				
				min <sup>-1</sup>						



EBARA CORPORATION

図番 DWG. NO. VEHMG-021 000  
VEHMG-021

070417