

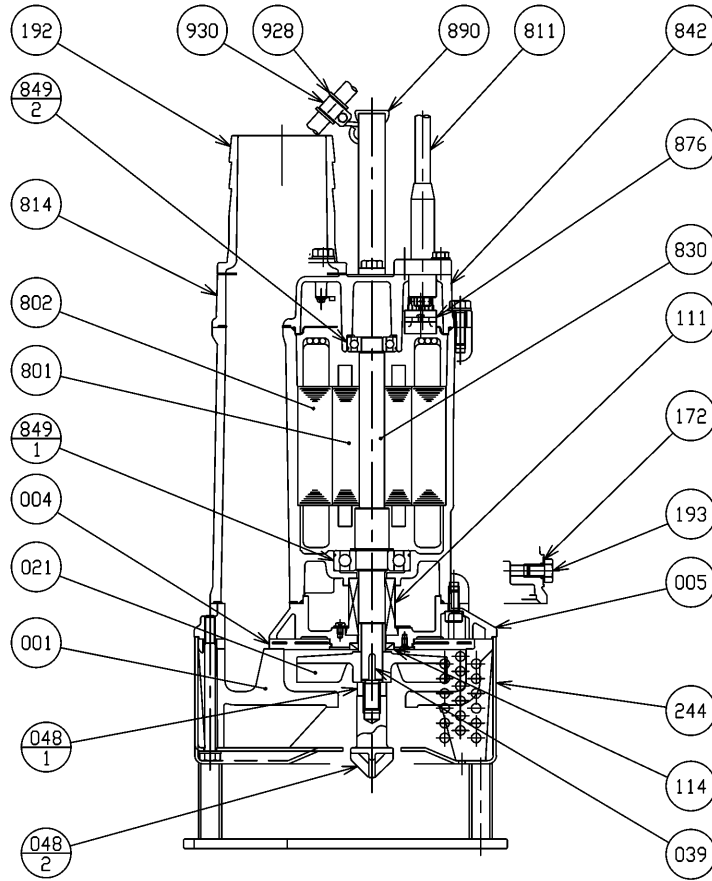
エバラEAZ型泥水用水中ポンプ EBARA SUBMERSIBLE DEWATER PUMPS

断面図 SECTIONAL VIEW

形式 TYPE 42EAZ2

周波数 FREQUENCY 50/60Hz

出力 OUTPUT 3.7 kW



244	ストレーナ	STRAINER	SPCC-SGP	STEEL	1								
193	注油プラグ	OIL PLUG	SUS304	304 STAINLESS	1	930	ケーブルホルダ		SUS304	304 STAINLESS	1		
192	ホースカップリング	HOSE COUPLING	ADC12	ALUMINIUM DIE CASTING	1	928	ケーブル保護ゴム	PROTECTING RUBBER	ゴム/CR	RUBBER/CR	1		
172	ガスケット	GASKET	SUS304-NBR	304 STAINLESS-NBR	1	890	取手	HANDLE	SPC-合成樹脂	STEEL-PLASTICS	1		
114	オイルシール	OIL SEAL	ゴム/NBR	RUBBER/NBR	1	876	オートカット	PROTECTOR			1		
111	メカニカルシール	MECHANICAL SEAL			1	849-2	上部玉軸受	BALL BEARING			1		
048-2	攪拌羽根	STIR IMPELLER	FCD700	CAST IRON	1	849-1	下部玉軸受	BALL BEARING			1		
048-1	六角ナット	NUT	SUS304	304 STAINLESS	1	842	モータカバー	MOTOR COVER	ADC12	ALUMINIUM DIE CASTING	1		
039	キー	KEY	SUS420	420 STAINLESS	1	830	主軸	SHAFT	SUS403	403 STAINLESS	1		
021	羽根車	IMPELLER	FCD700	CAST IRON	1	814	モータフレーム	MOTOR FRAME	ADC12	ALUMINIUM DIE CASTING	1		
005	中間ケーシング	INTERMEDIATE CASTING	FC200	CAST IRON	1	811	水中ケーブル	SUBMERSIBLE CABLE			1		
004	サイドリング	SIDE RING	ゴム/SBR-SS	RUBBER/SBR-SS	1	802	ステータ	STATOR			1		
001	ポンプケーシング	PUMP CASING	ゴム/EP	RUBBER/EP	1	801	ロータ	ROTOR			1		
番号 PART NO.	部品名 PART NAME		材料 MATERIAL		個数 NO FOR 1 UNIT	番号 PART NO.	部品名 PART NAME		材料 MATERIAL		個数 NO FOR 1 UNIT		

御注文主 CUSTOMER				機器番号 ITEM NO.			
御使用先 FINAL USER				機器名称 ITEM NAME			
原製番 SER. NO.	機名 MODEL	吐出量 CAPACITY	全揚程 TOTAL HEAD	同期速度 SPEED	出力 OUTPUT	数量 Q'TY	
				$m \cdot n^{-1}$			