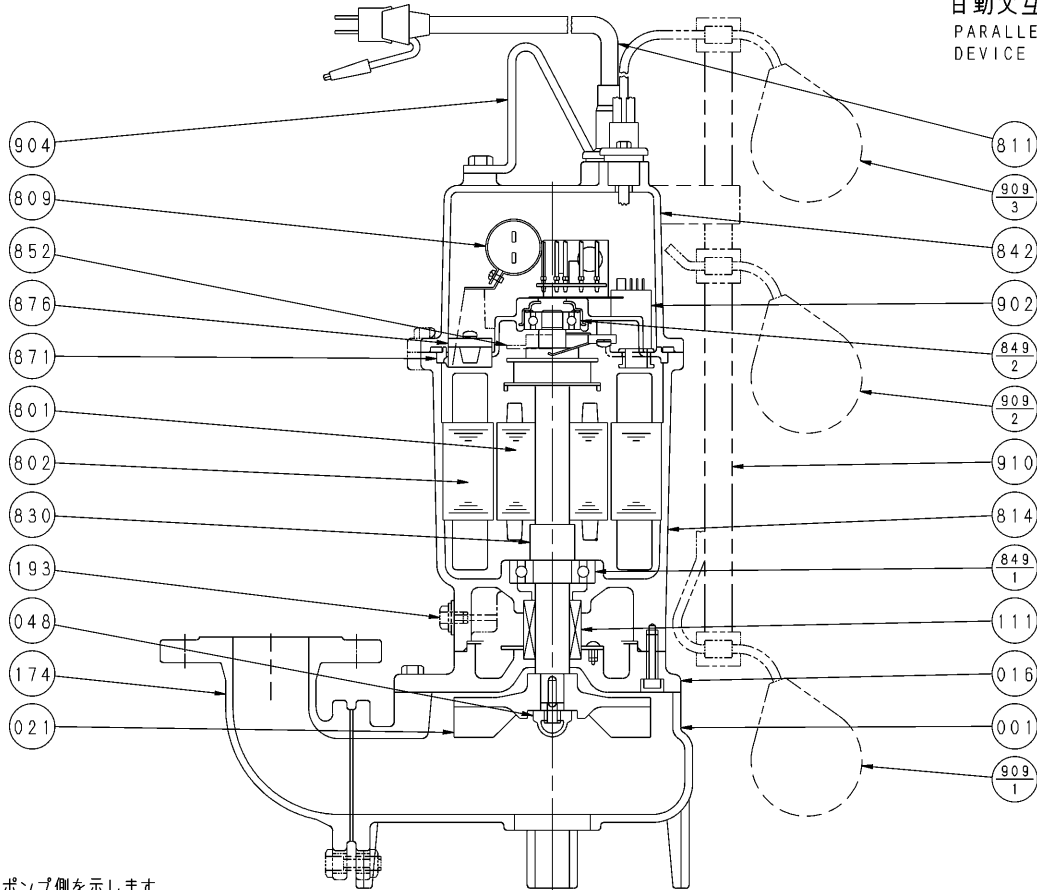


断面図
SECTIONAL VIEW

適用範囲
APPLICATION 50DV2J (单相 0.4kW)

自動交互形
PARALLEL ALTERNATE
DEVICE TYPE



注) 主軸材料はポンプ側を示します。
NOTE SHAFT MATERIAL INDICATES OF PUMP SIDE.

| | | | | | | | | | | | | | |
|----------------|------------------|-----------------------|----------------|---------------|----------------------|-------------------|------------------|----------------------|----------------|---------------|----------------------|--|--|
| 830 | 主軸 | SHAFT | SUS420J1 | 420 STAINLESS | 1 | | | | | | | | |
| 814 | 電動機フレーム | MOTOR FRAME | FC150 | CAST IRON | 1 | 910 | フロート支柱 | FLOAT POLE | 合成樹脂 | PLASTICS | 1 | | |
| 811 | 水中ケーブル | SUBMERSIBLE CABLE | | | 1 | 909 ₋₃ | フロートスイッチ | FLOAT SWITCH | | | 1 | | |
| 809 | コンデンサ | CONDENSER | | | 1 | 909 ₋₂ | フロートスイッチ | FLOAT SWITCH | | | 1 | | |
| 802 | ステータ | STATOR | | | 1 | 909 ₋₁ | フロートスイッチ | FLOAT SWITCH | | | 1 | | |
| 801 | ロータ | ROTOR | | | 1 | 904 | 吊り具 | LIFTING HANGER | SUS304 | 304 STAINLESS | 1 | | |
| 193 | 注油栓 | OIL PLUG | SUS304 | 304 STAINLESS | 1 | 902 | 制御装置 | CONTROL DEVICE | | | 1 | | |
| 174 | 吐出し曲管 | DISCHARGE BEND | FC200 | CAST IRON | 1 | 876 | 電動機焼損防止装置 | PROTECTOR | | | 1 | | |
| 111 | メカニカルシール | MECHANICAL SEAL | | | 1 | 871 | 中間ブラケット | INTERMEDIATE BRACKET | FC150 | CAST IRON | 1 | | |
| 048 | インペラナット | IMPELLER NUT | SUS304 | 304 STAINLESS | 1 | 852 | 遠心カススイッチ | STARTING SWITCH | | | 1 | | |
| 021 | インペラ | IMPELLER | FC200 | CAST IRON | 1 | 849 ₋₂ | 玉軸受 | BALL BEARING | | | 1 | | |
| 016 | メカニカルシールカバー | MECHANICAL SEAL COVER | FC200 | CAST IRON | 1 | 849 ₋₁ | 玉軸受 | BALL BEARING | | | 1 | | |
| 001 | ケーシング | CASING | FC200 | CAST IRON | 1 | 842 | 電動機カバー | MOTOR COVER | FC150 | CAST IRON | 1 | | |
| 番号 PART NO. | 部品名 PART NAME | | 材料 MATERIAL | | 個数 NO. FOR 1 UNIT | 番号 PART NO. | 部品名 PART NAME | | 材料 MATERIAL | | 個数 NO. FOR 1 UNIT | | |

| | | | | | | | | | | | | | |
|--------------------|--|-------------|--|------------------|--|-------------------|--|-------------------|--|--------------|--|-----------|--|
| 御注文主 CUSTOMER | | | | | | 機器番号 ITEM NO. | | | | | | | |
| 御使用先 FINAL USER | | | | | | 機器名称 ITEM NAME | | | | | | | |
| 原製番 SER. NO. | | 機名 MODEL | | 吐出し量 CAPACITY | | 全揚程 TOTAL HEAD | | 同期速度 SPEED | | 出力 OUTPUT | | 数量 QTY | |
| | | | | | | | | min ⁻¹ | | | | | |