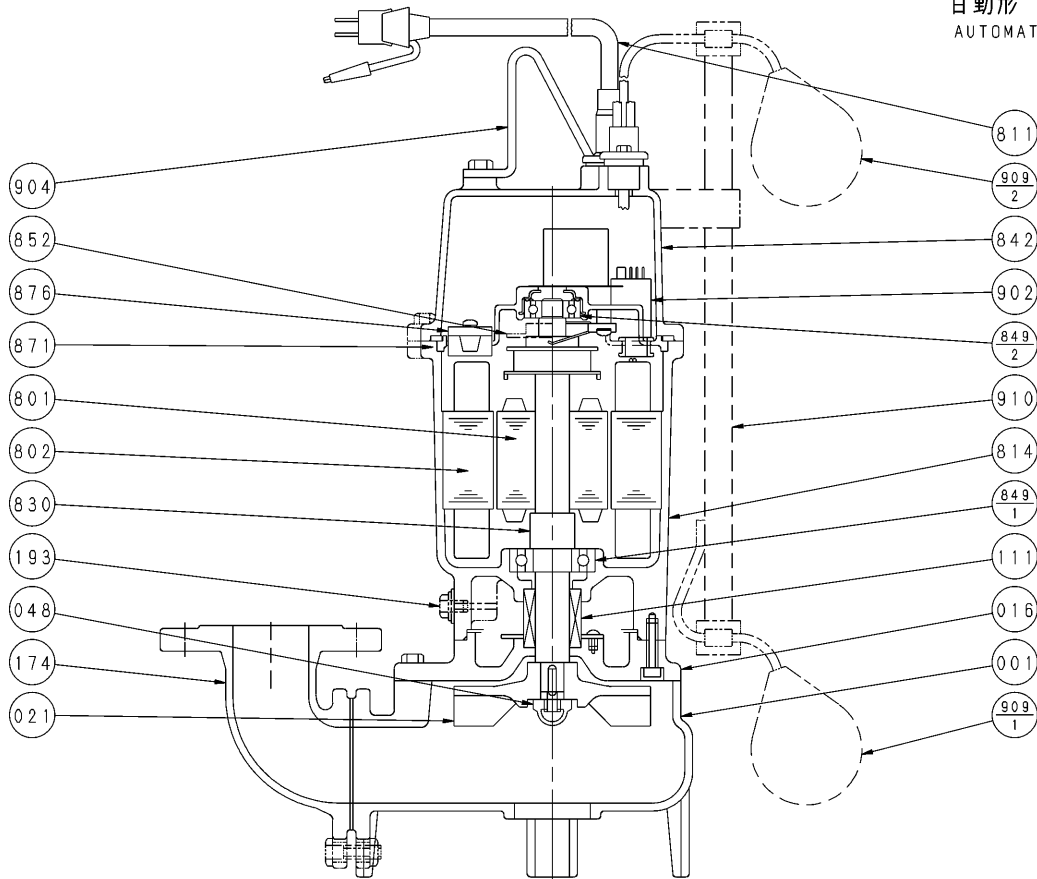


断面図
SECTIONAL VIEW

適用範囲 APPLICATION 50DV2A (単相 0.25kW)

自動形
AUTOMATIC TYPE



注) 主軸材料はポンプ側を示します。
NOTE SHAFT MATERIAL INDICATES OF PUMP SIDE.

番号 PART NO.	部品名 PART NAME	材料 MATERIAL	個数 NO. FOR 1 UNIT	番号 PART NO.	部品名 PART NAME	材料 MATERIAL	個数 NO. FOR 1 UNIT
830	主軸	SUS420J1	420 STAINLESS	1			
814	電動機フレーム	FC150	CAST IRON	1	910	フロート支柱	合成樹脂
811	水中ケーブル			1	909 ₋₂	フロートスイッチ	
802	ステータ			1	909 ₋₁	フロートスイッチ	
801	ロータ			1	904	吊り具	SUS304
193	注油栓	SUS304	304 STAINLESS	1	902	制御装置	
174	吐出し曲管	FC200	CAST IRON	1	876	電動機焼損防止装置	
111	メカニカルシール			1	871	中間ブラケット	FC150
048	インペラナット	SUS304	304 STAINLESS	1	852	遠心カススイッチ	
021	インペラ	FC200	CAST IRON	1	849 ₋₂	玉軸受	
016	メカニカルシールカバー	FC200	CAST IRON	1	849 ₋₁	玉軸受	
001	ケーシング	FC200	CAST IRON	1	842	電動機カバー	FC150

御注文主 CUSTOMER				機器番号 ITEM NO.			
御使用先 FINAL USER				機器名称 ITEM NAME			
原製番 SER. NO.	機名 MODEL	吐出し量 CAPACITY	全揚程 TOTAL HEAD	同期速度 SPEED	出力 OUTPUT	数量 QTY	
				min ⁻¹			