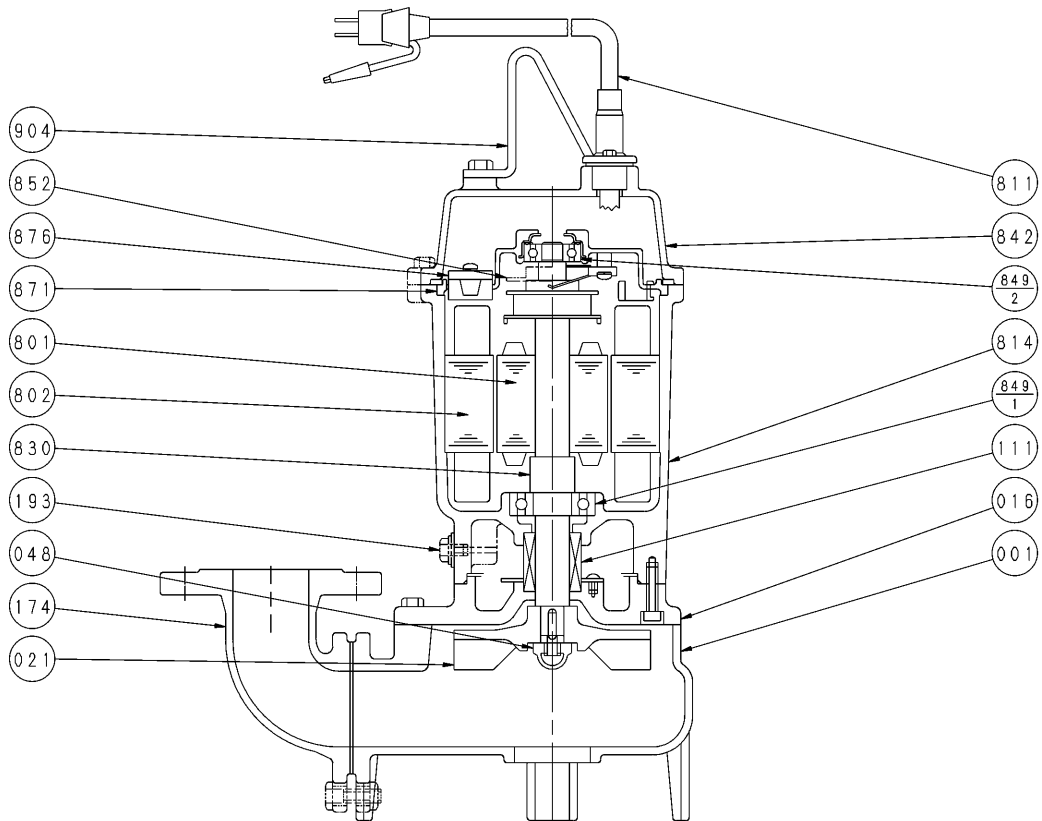


断面図
SECTIONAL VIEW

適用範囲 APPLICATION 50DV2 (単相 0.25kW)

非自動形
MANUAL TYPE



注) 主軸材料はポンプ側を示します。
NOTE SHAFT MATERIAL INDICATES OF PUMP SIDE.

番号 PART NO.	部品名 PART NAME	材料 MATERIAL	個数 NO. FOR 1 UNIT	番号 PART NO.	部品名 PART NAME	材料 MATERIAL	個数 NO. FOR 1 UNIT
811	水中ケーブル SUBMERSIBLE CABLE		1	904	吊り具 LIFTING HANGER	SUS304 304 STAINLESS	1
802	ステータ STATOR		1	876	電動機焼損防止装置 PROTECTOR		1
801	ロータ ROTOR		1	871	中間ブラケット INTERMEDIATE BRACKET	FC150 CAST IRON	1
193	注油栓 OIL PLUG	SUS304 304 STAINLESS	1	852	遠心カススイッチ STARTING SWITCH		1
174	吐出し曲管 DISCHARGE BEND	FC200 CAST IRON	1	849-2	玉軸受 BALL BEARING		1
111	メカニカルシール MECHANICAL SEAL		1	849-1	玉軸受 BALL BEARING		1
048	インペラナット IMPELLER NUT	SUS304 304 STAINLESS	1	842	電動機カバー MOTOR COVER	FC150 CAST IRON	1
021	インペラ IMPELLER	FC200 CAST IRON	1	830	主軸 SHAFT	SUS420J1 420 STAINLESS	1
016	メカニカルシールカバー MECHANICAL SEAL COVER	FC200 CAST IRON	1	814	電動機フレーム MOTOR FRAME	FC150 CAST IRON	1
001	ケーシング CASING	FC200 CAST IRON	1				

御注文主 CUSTOMER				機器番号 ITEM NO.			
御使用先 FINAL USER				機器名称 ITEM NAME			
原製番 SER. NO.	機名 MODEL	吐出し量 CAPACITY	全揚程 TOTAL HEAD	同期速度 SPEED min ⁻¹	出力 OUTPUT	数量 QTY	