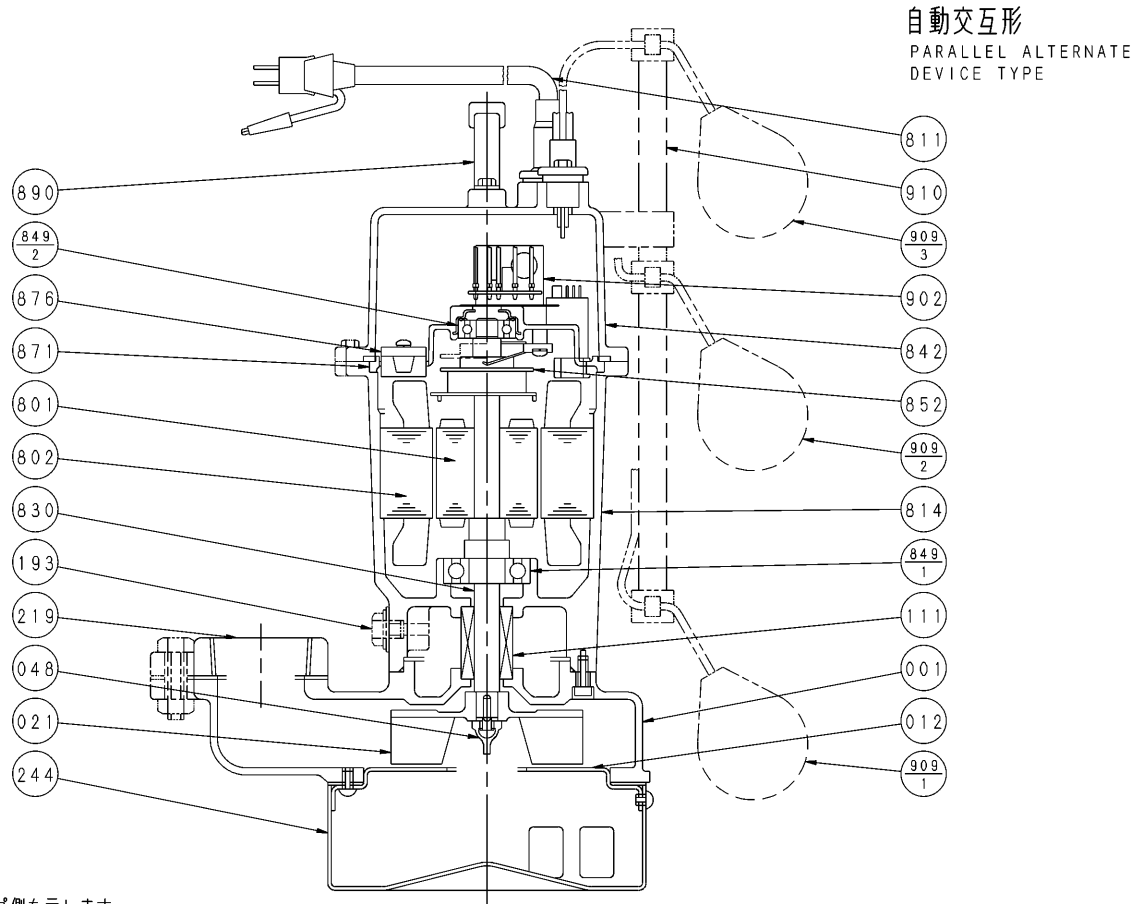


エバラDN型汚水用水中ポンプ

EBARA SUBMERSIBLE SEWAGE PUMPS

断面図 SECTIONAL VIEW

適用範囲 APPLICATION 40DNJ (単相 0.25kW)



自動交互形
PARALLEL ALTERNATE
DEVICE TYPE

注) 主軸材料はポンプ側を示します。
NOTE SHAFT MATERIAL INDICATES OF PUMP SIDE.

番号 PART NO.	部品名 PART NAME	材料 MATERIAL	個数 NO. FOR 1 UNIT	番号 PART NO.	部品名 PART NAME	材料 MATERIAL	個数 NO. FOR 1 UNIT
830	主軸	SUS403	403 STAINLESS	1			
814	電動機フレーム	FC150	CAST IRON	1	910	フロート支柱	合成樹脂 PLASTICS
811	水中ケーブル			1	909-3	フロートスイッチ	
802	ステータ			1	909-2	フロートスイッチ	
801	ロータ			1	909-1	フロートスイッチ	
244	ストレーナ	SPCC	STEEL	1	902	制御装置	
219	相フランジ	FC200	CAST IRON	1	890	取手	SUS STAINLESS
193	注油栓	SUS304	304 STAINLESS	1	876	電動機焼損防止装置	
111	メカニカルシール			1	871	中間ブラケット	FC150 CAST IRON
048	インペラナット	C3771	BRASS	1	852	遠心カススイッチ	
021	インペラ	FC200	CAST IRON	1	849-2	玉軸受	
012	吸込カバー	SUS304	304 STAINLESS	1	849-1	玉軸受	
001	ケーシング	FC200	CAST IRON	1	842	電動機カバー	FC150 CAST IRON

御注文主 CUSTOMER				機器番号 ITEM NO.			
御使用先 FINAL USER				機器名称 ITEM NAME			
径原製番 SER. NO.	機名 MODEL	吐出し量 CAPACITY	全揚程 TOTAL HEAD	同期速度 SPEED	出力 OUTPUT	数量 QTY	
				min ⁻¹			