

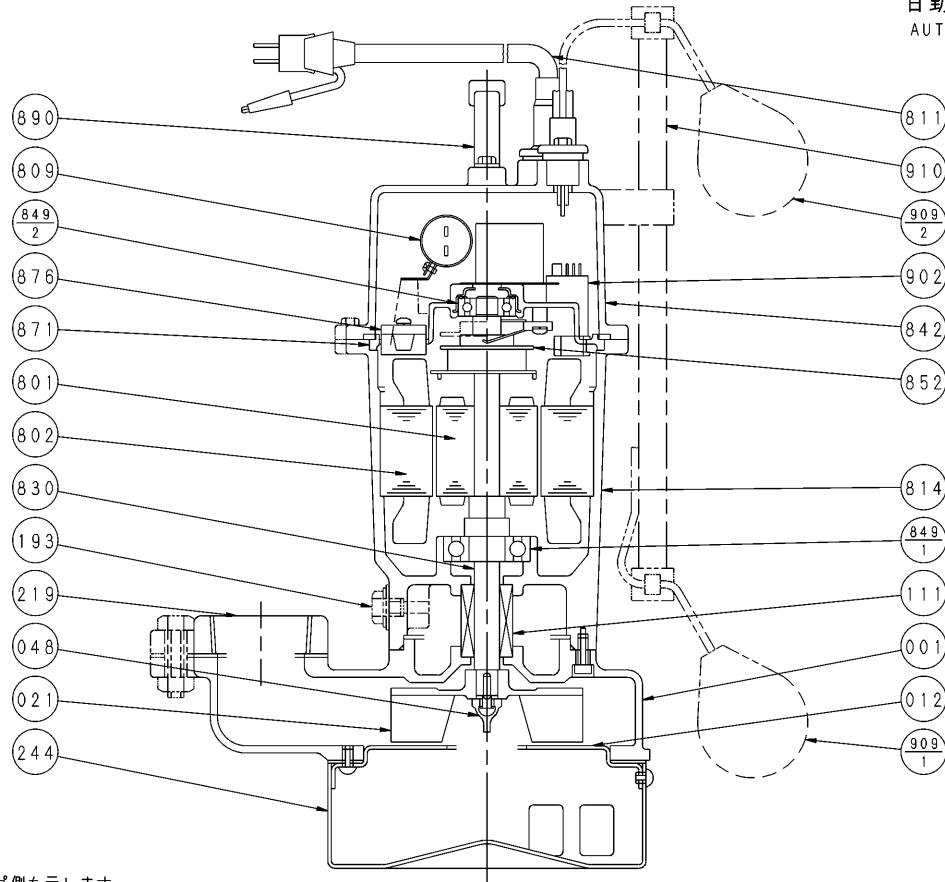
エバラDN型汚水用水中ポンプ

EBARA SUBMERSIBLE SEWAGE PUMPS

断面図 SECTIONAL VIEW

適用範囲 APPLICATION 50DNA (単相 0.4kW)

自動形
AUTOMATIC TYPE



注) 主軸材料はポンプ側を示します。
NOTE SHAFT MATERIAL INDICATES OF PUMP SIDE.

814	電動機フレーム	MOTOR FRAME	FC150	CAST IRON	1									
811	水中ケーブル	SUBMERSIBLE CABLE			1	910	フロート支柱	FLOAT POLE	合成樹脂	PLASTICS	1			
809	コンデンサ	CONDENSER			1	909 ₋₂	フロートスイッチ	FLOAT SWITCH			1			
802	ステータ	STATOR			1	909 ₋₁	フロートスイッチ	FLOAT SWITCH			1			
801	ロータ	ROTOR			1	902	制御装置	CONTROL DEVICE			1			
244	ストレーナ	STRAINER	SPCC	STEEL	1	890	取手	HANDLE	SUS	STAINLESS	1			
219	相フランジ	COMPANION FLANGE	FC200	CAST IRON	1	876	電動機焼損防止装置	PROTECTOR			1			
193	注油栓	OIL PLUG	SUS304	304 STAINLESS	1	871	中間ブラケット	INTERMEDIATE BRACKET	FC150	CAST IRON	1			
111	メカニカルシール	MECHANICAL SEAL			1	852	遠心カススイッチ	STARTING SWITCH			1			
048	インペラナット	IMPELLER NUT	C3771	BRASS	1	849 ₋₂	玉軸受	BALL BEARING			1			
021	インペラ	IMPELLER	FC200	CAST IRON	1	849 ₋₁	玉軸受	BALL BEARING			1			
012	吸込カバー	SUCTION COVER	SUS304	304 STAINLESS	1	842	電動機カバー	MOTOR COVER	FC150	CAST IRON	1			
001	ケーシング	CASING	FC200	CAST IRON	1	830	主軸	SHAFT	SUS403	403 STAINLESS	1			
番号 PART NO.	部品名 PART NAME		材料 MATERIAL		個数 NO. FOR 1 UNIT	番号 PART NO.	部品名 PART NAME		材料 MATERIAL		個数 NO. FOR 1 UNIT			

御注文主 CUSTOMER					機器番号 ITEM NO.				
御使用先 FINAL USER					機器名称 ITEM NAME				
原製番 SER. NO.	機名 MODEL	吐出量 CAPACITY	全揚程 TOTAL HEAD	同期速度 SPEED min ⁻¹	出力 OUTPUT	数量 QTY			