

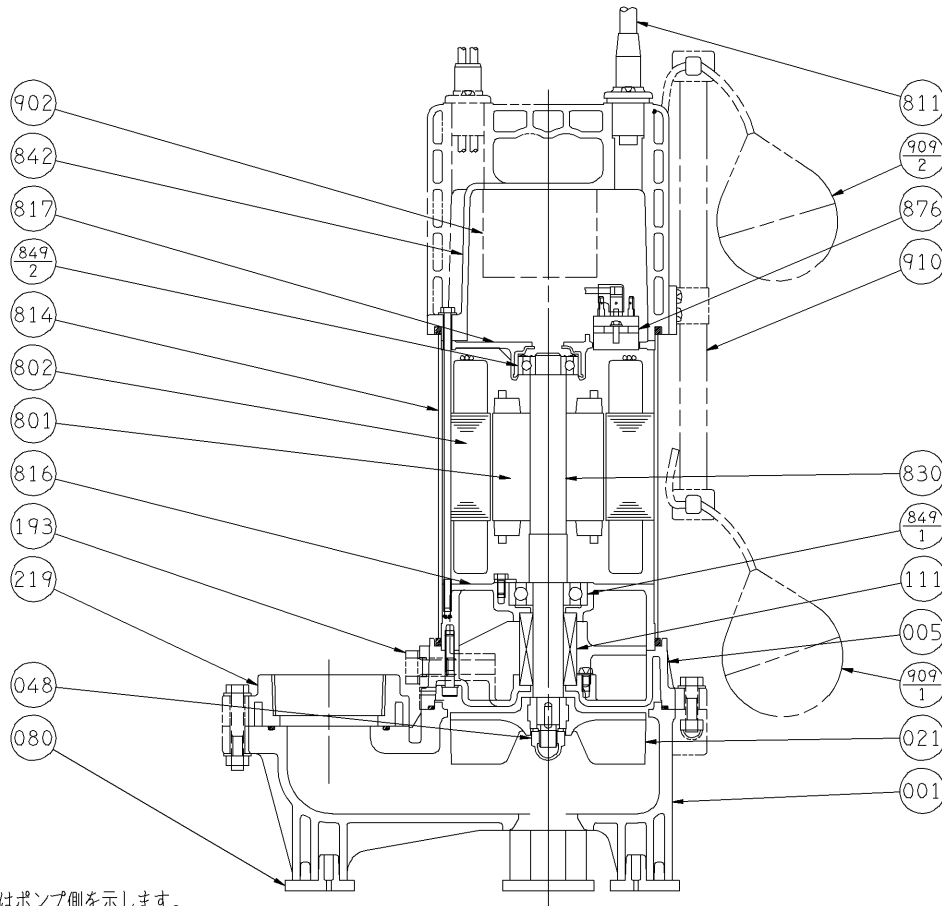
エバラDWV型樹脂製汚水汚物用水中ポンプ

EBARA SUBMERSIBLE SEWAGE PUMPS

断面図 SECTIONAL VIEW

適用範囲 APPLICATION 65DWVA (三相 1.5, 2.2kW)

自動形
AUTOMATIC TYPE



注) 主軸材料はポンプ側を示します。
NOTE SHAFT MATERIAL INDICATES OF PUMP SIDE.

814	電動機フレーム	MOTOR FRAME	SUS304	304 STAINLESS	1	910	フロート支柱	FLOAT POLE	合成樹脂	PLASTICS	1
811	水中ケーブル	SUBMERSIBLE CABLE			1	909 ₋₂	フロートスイッチ	FLOAT SWITCH			1
802	ステータ	STATOR			1	909 ₋₁	フロートスイッチ	FLOAT SWITCH			1
801	ロータ	ROTOR			1	902	制御装置	CONTROL DEVICE			1
219	相フランジ	COMPANION FLANGE	合成樹脂	PLASTICS	1	876	電動機焼損防止装置	PROTECTOR			1
193	注油栓	OIL PLUG	SUS304	304 STAINLESS	1	849 ₋₂	玉軸受	BALL BEARING			1
111	メカニカルシール	MECHANICAL SEAL			1	849 ₋₁	玉軸受	BALL BEARING			1
080	ポンプ脚	PUMP BASE	ゴム/CR	RUBBER/CR	4	842	電動機カバー	MOTOR COVER	合成樹脂	PLASTICS	1
048	羽根車ナット	IMPELLER NUT	SUS304	304 STAINLESS	1	830	主軸	SHAFT	SUS304	304STAINLESS	1
021	インペラ	IMPELLER	合成樹脂	PLASTICS	1	817	反負荷側ブラケット	OPPOSITE SIDE BRACKET	ADC12	ALUMINIUM ALLOY DIE CASTING	1
005	中間ケーシング	INTERMEDIATE CASING	合成樹脂	PLASTICS	1	816	負荷側ブラケット	POWER SIDE BRACKET	ADC12	ALUMINIUM ALLOY DIE CASTING	1
001	ポンプケーシング	PUMP CASING	合成樹脂	PLASTICS	1						
番号 PART NO.	部品名 PART NAME		材料 MATERIAL		個数 NO-FOR 1 UNIT	番号 PART NO.	部品名 PART NAME		材料 MATERIAL		個数 NO-FOR 1 UNIT

御注文主 CUSTOMER						機器番号 ITEM NO.					
御使用先 FINAL USER						機器名称 ITEM NAME					
荏原製番 SER.NO.	機名 MODEL				吐出し量 CAPACITY	全揚程 TOTAL HEAD	同期速度 SPEED	出力 OUTPUT	数量	QTY	
							min ⁻¹				