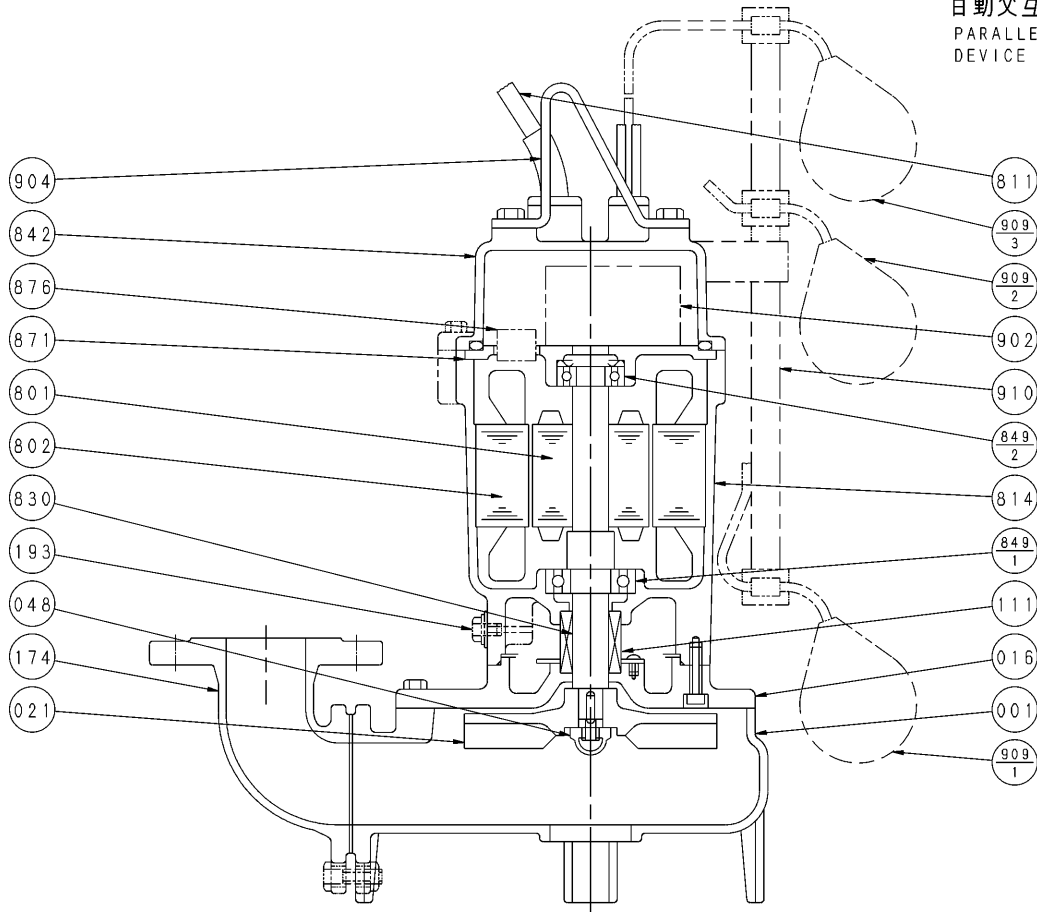


断面図
SECTIONAL VIEW

適用範囲 65DVSJ (0.75kW)
APPLICATION 80DVSJ (0.75kW)

自動交互形
PARALLEL ALTERNATE
DEVICE TYPE



注) 主軸材料はポンプ側を示します。
NOTE SHAFT MATERIAL INDICATES OF PUMP SIDE.

830	主軸	SHAFT	SUS403	403 STAINLESS	1						
814	電動機フレーム	MOTOR FRAME	FC150	CAST IRON	1	910	フロート支柱	FLOAT POLE	合成樹脂	PLASTICS	1
811	水中ケーブル	SUBMERSIBLE CABLE			1	909 ₋₃	フロートスイッチ	FLOAT SWITCH			1
802	ステータ	STATOR			1	909 ₋₂	フロートスイッチ	FLOAT SWITCH			1
801	ロータ	ROTOR			1	909 ₋₁	フロートスイッチ	FLOAT SWITCH			1
193	注油栓	OIL PLUG	SUS304	304 STAINLESS	1	904	吊り具	LIFTING HANGER	SUS304	304 STAINLESS	1
174	吐出し曲管	DISCHARGE BEND	FC200	CAST IRON	1	902	制御装置	CONTROL DEVICE			1
111	メカニカルシール	MECHANICAL SEAL			1	876	電動機焼損防止装置	PROTECTOR			1
048	インペラナット	IMPELLER NUT	SUS304	304 STAINLESS	1	871	中間ブラケット	INTERMEDIATE BRACKET	FC150	CAST IRON	1
021	インペラ	IMPELLER	FC200	CAST IRON	1	849 ₋₂	玉軸受	BALL BEARING			1
016	メカニカルシールカバー	MECHANICAL SEAL COVER	FC200	CAST IRON	1	849 ₋₁	玉軸受	BALL BEARING			1
001	ケーシング	CASING	FC200	CAST IRON	1	842	電動機カバー	MOTOR COVER	FC150	CAST IRON	1
番号 PART NO.	部品名 PART NAME		材料 MATERIAL		個数 NO. FOR 1 UNIT	番号 PART NO.	部品名 PART NAME		材料 MATERIAL		個数 NO. FOR 1 UNIT

御注文主 CUSTOMER				機器番号 ITEM NO.			
御使用先 FINAL USER				機器名称 ITEM NAME			
原製番 SER. NO.	機名 MODEL	吐出し量 CAPACITY	全揚程 TOTAL HEAD	同期速度 SPEED	出力 OUTPUT	数量 QTY	
				min ⁻¹			