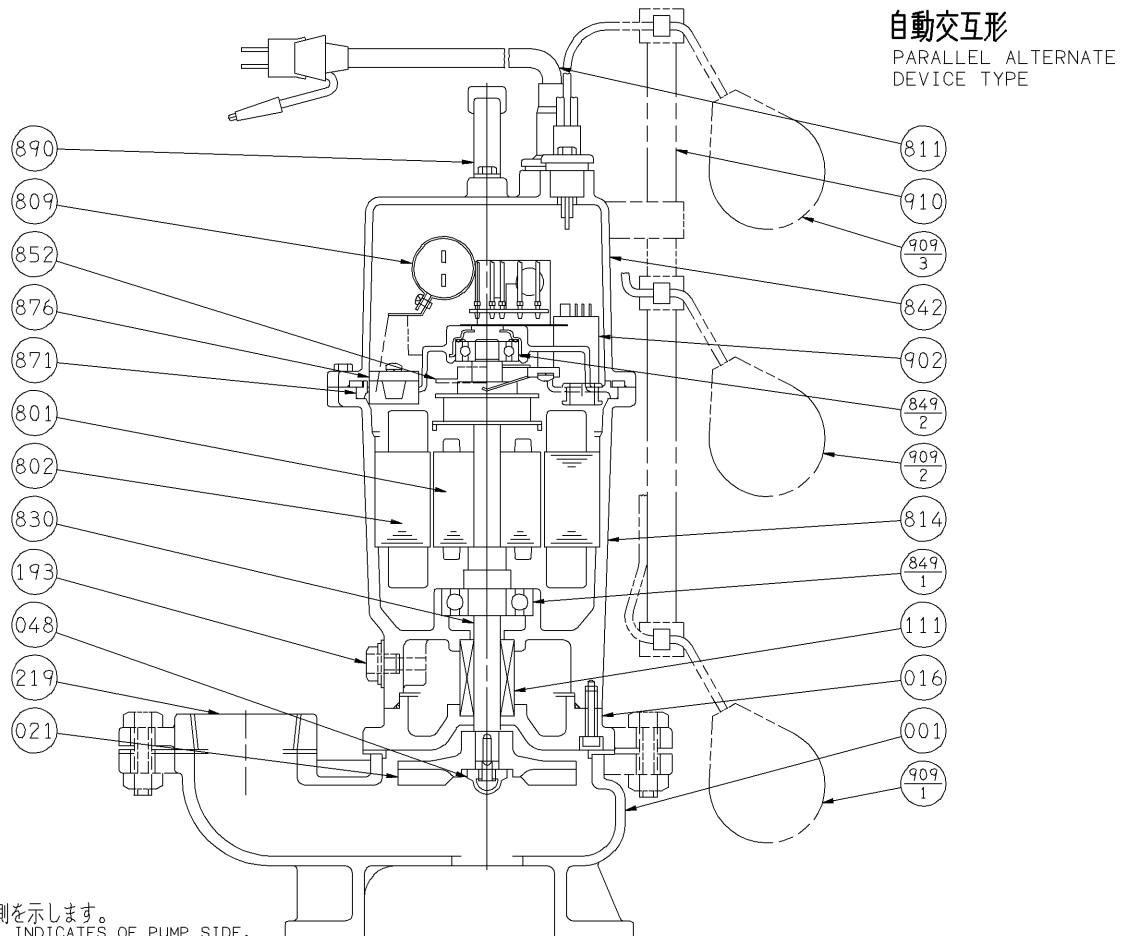


断面図  
SECTIONAL VIEW

適用範囲 APPLICATION 50DVSJ(単相 0.4kW)



自動交互形  
PARALLEL ALTERNATE  
DEVICE TYPE

注) 主軸材料はポンプ側を示します。  
NOTE SHAFT MATERIAL INDICATES OF PUMP SIDE.

830	主軸	SHAFT	SUS420J1	420 STAINLESS	1								
814	電動機フレーム	MOTOR FRAME	FC150	CAST IRON	1	910	フロート支柱	FLOAT POLE	合成樹脂	PLASTICS	1		
811	水中ケーブル	SUBMERSIBLE CABLE			1	909-3	フロートスイッチ	FLOAT SWITCH			1		
809	コンデンサ	CONDENSER			1	909-2	フロートスイッチ	FLOAT SWITCH			1		
802	ステータ	STATOR			1	909-1	フロートスイッチ	FLOAT SWITCH			1		
801	ロータ	ROTOR			1	902	制御装置	CONTROL DEVICE			1		
219	相フランジ	COMPANION FLANGE	FC200	CAST IRON	1	890	取手	HANDLE	SUS	STAINLESS	1		
193	注油栓	OIL PLUG	SUS304	304 STAINLESS	1	876	電動機焼損防止装置	PROTECTOR			1		
111	メカニカルシール	MECHANICAL SEAL			1	871	中間ブラケット	INTERMEDIATE BRACKET	FC150	CAST IRON	1		
048	インペラナット	IMPELLER NUT	SUS304	304 STAINLESS	1	852	遠心カススイッチ	STARTING SWITCH			1		
021	インペラ	IMPELLER	FC200	CAST IRON	1	849-2	玉軸受	BALL BEARING			1		
016	メカニカルシールカバー	MECHANICAL SEAL COVER	FC200	CAST IRON	1	849-1	玉軸受	BALL BEARING			1		
001	ケーシング	CASING	FC200	CAST IRON	1	842	電動機カバー	MOTOR COVER	FC150	CAST IRON	1		
番号 PART NO.	部品名 PART NAME		材料 MATERIAL		個数 NO-FOR 1 UNIT	番号 PART NO.	部品名 PART NAME		材料 MATERIAL		個数 NO-FOR 1 UNIT		

御注文主 CUSTOMER						機器番号 ITEM NO.							
御使用先 FINAL USER						機器名称 ITEM NAME							
荏原製番 SER.NO.		機名 MODEL		吐出し量 CAPACITY		全揚程 TOTAL HEAD		同期速度 SPEED		出力 OUTPUT		数量 QTY	
								min <sup>-1</sup>					