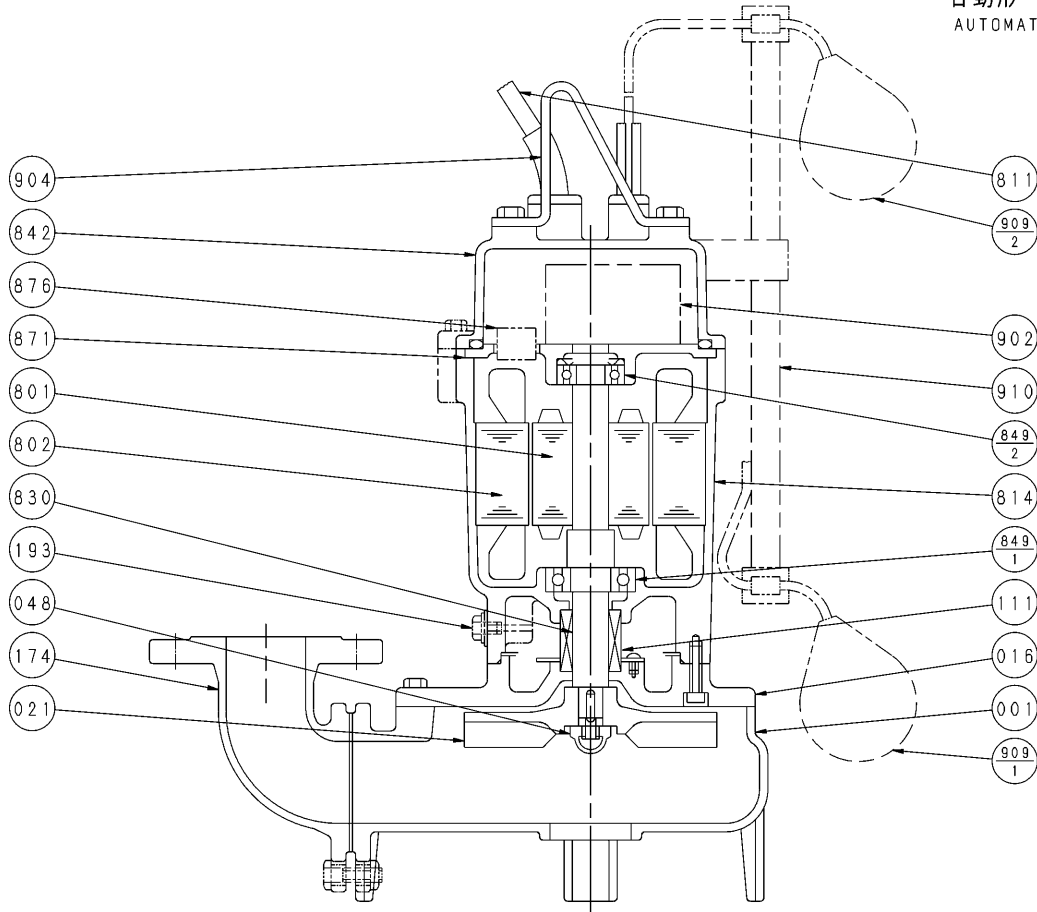


断面図  
SECTIONAL VIEW

適用範囲 65DVSA (0.75kW)  
APPLICATION 80DVSA (0.75kW)

自動形  
AUTOMATIC TYPE



注) 主軸材料はポンプ側を示します。  
NOTE SHAFT MATERIAL INDICATES OF PUMP SIDE.

|                |                  |                       |                |               |                      |                   |                  |                      |                |               |                      |
|----------------|------------------|-----------------------|----------------|---------------|----------------------|-------------------|------------------|----------------------|----------------|---------------|----------------------|
| 814            | 電動機フレーム          | MOTOR FRAME           | FC150          | CAST IRON     | 1                    | 910               | フロート支柱           | FLOAT POLE           | 合成樹脂           | PLASTICS      | 1                    |
| 811            | 水中ケーブル           | SUBMERSIBLE CABLE     |                |               | 1                    | 909 <sub>-2</sub> | フロートスイッチ         | FLOAT SWITCH         |                |               | 1                    |
| 802            | ステータ             | STATOR                |                |               | 1                    | 909 <sub>-1</sub> | フロートスイッチ         | FLOAT SWITCH         |                |               | 1                    |
| 801            | ロータ              | ROTOR                 |                |               | 1                    | 904               | 吊り具              | LIFTING HANGER       | SUS304         | 304 STAINLESS | 1                    |
| 193            | 注油栓              | OIL PLUG              | SUS304         | 304 STAINLESS | 1                    | 902               | 制御装置             | CONTROL DEVICE       |                |               | 1                    |
| 174            | 吐出し曲管            | DISCHARGE BEND        | FC200          | CAST IRON     | 1                    | 876               | 電動機焼損防止装置        | PROTECTOR            |                |               | 1                    |
| 111            | メカニカルシール         | MECHANICAL SEAL       |                |               | 1                    | 871               | 中間ブラケット          | INTERMEDIATE BRACKET | FC150          | CAST IRON     | 1                    |
| 048            | インペラナット          | IMPELLER NUT          | SUS304         | 304 STAINLESS | 1                    | 849 <sub>-2</sub> | 玉軸受              | BALL BEARING         |                |               | 1                    |
| 021            | インペラ             | IMPELLER              | FC200          | CAST IRON     | 1                    | 849 <sub>-1</sub> | 玉軸受              | BALL BEARING         |                |               | 1                    |
| 016            | メカニカルシールカバー      | MECHANICAL SEAL COVER | FC200          | CAST IRON     | 1                    | 842               | 電動機カバー           | MOTOR COVER          | FC150          | CAST IRON     | 1                    |
| 001            | ケーシング            | CASING                | FC200          | CAST IRON     | 1                    | 830               | 主軸               | SHAFT                | SUS403         | 403 STAINLESS | 1                    |
| 番号<br>PART NO. | 部品名<br>PART NAME |                       | 材料<br>MATERIAL |               | 個数<br>NO. FOR 1 UNIT | 番号<br>PART NO.    | 部品名<br>PART NAME |                      | 材料<br>MATERIAL |               | 個数<br>NO. FOR 1 UNIT |

|                    |             |                  |                   |                   |              |           |  |
|--------------------|-------------|------------------|-------------------|-------------------|--------------|-----------|--|
| 御注文主<br>CUSTOMER   |             |                  |                   | 機器番号<br>ITEM NO.  |              |           |  |
| 御使用先<br>FINAL USER |             |                  |                   | 機器名称<br>ITEM NAME |              |           |  |
| 原製番<br>SER. NO.    | 機名<br>MODEL | 吐出し量<br>CAPACITY | 全揚程<br>TOTAL HEAD | 同期速度<br>SPEED     | 出力<br>OUTPUT | 数量<br>QTY |  |
|                    |             |                  |                   | min <sup>-1</sup> |              |           |  |