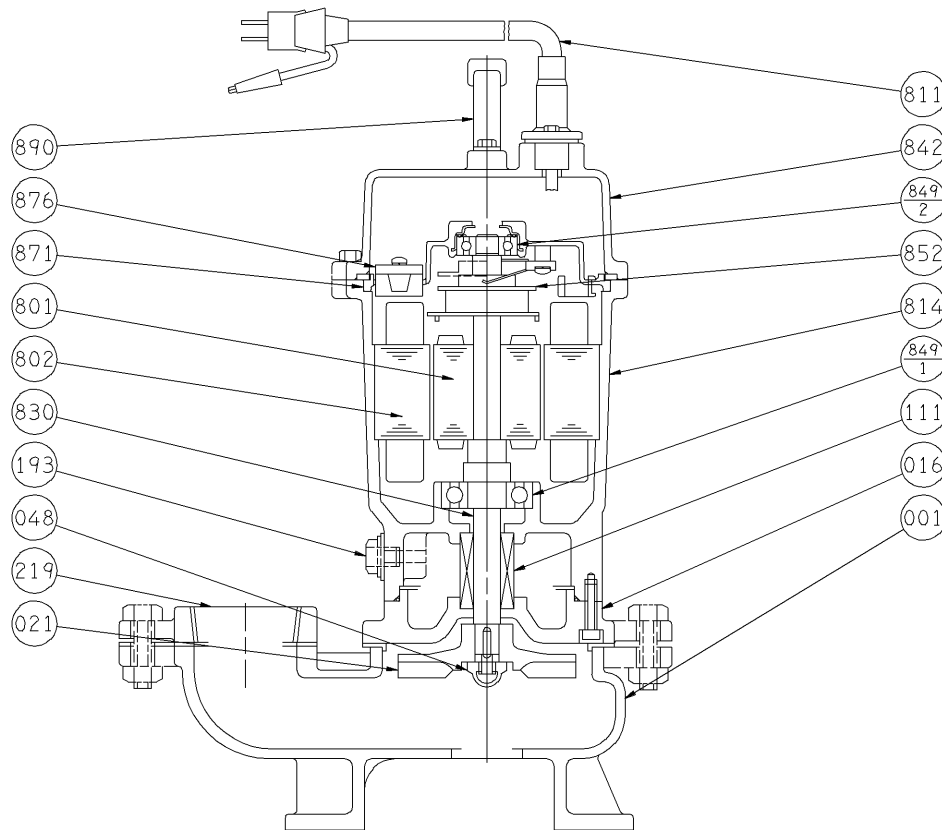


断面図  
SECTIONAL VIEW

適用範囲 APPLICATION 40DVS(单相 0.15 0.25kW)  
50DVS(单相 0.15 0.25kW)

非自動形  
MANUAL TYPE



注) 主軸材料はポンプ側を示します。  
NOTE SHAFT MATERIAL INDICATES OF PUMP SIDE.

811	水中ケーブル	SUBMERSIBLE CABLE			1														
802	ステータ	STATOR			1	890	取手	HANDLE	SUS	STAINLESS									
801	ロータ	ROTOR			1	876	電動機焼損防止装置	PROTECTOR											
219	相フランジ	COMPANION FLANGE	FC200	CAST IRON	1	871	中間ブラケット	INTERMEDIATE BRACKET	FC150	CAST IRON									
193	注油栓	OIL PLUG	SUS304	304 STAINLESS	1	852	遠心カススイッチ	STARTING SWITCH											
111	メカニカルシール	MECHANICAL SEAL			1	849-2	玉軸受	BALL BEARING											
048	インペラナット	IMPELLER NUT	SUS304	304 STAINLESS	1	849-1	玉軸受	BALL BEARING											
021	インペラ	IMPELLER	FC200	CAST IRON	1	842	電動機カバー	MOTOR COVER	FC150	CAST IRON									
016	メカニカルシールカバー	MECHANICAL SEAL COVER	FC200	CAST IRON	1	830	主軸	SHAFT	SUS420J1	420 STAINLESS									
001	ケーシング	CASING	FC200	CAST IRON	1	814	電動機フレーム	MOTOR FRAME	FC150	CAST IRON									
番号 PART NO.	部品名 PART NAME		材料 MATERIAL		個数 NO-FOR 1 UNIT	番号 PART NO.	部品名 PART NAME		材料 MATERIAL										

御注文主 CUSTOMER		機器番号 ITEM NO.	
御使用先 FINAL USER		機器名称 ITEM NAME	
荏原製番 SER.NO.	機名 MODEL	吐出し量 CAPACITY	全揚程 TOTAL HEAD
			同期速度 SPEED
			出力 OUTPUT
			数量 QTY