

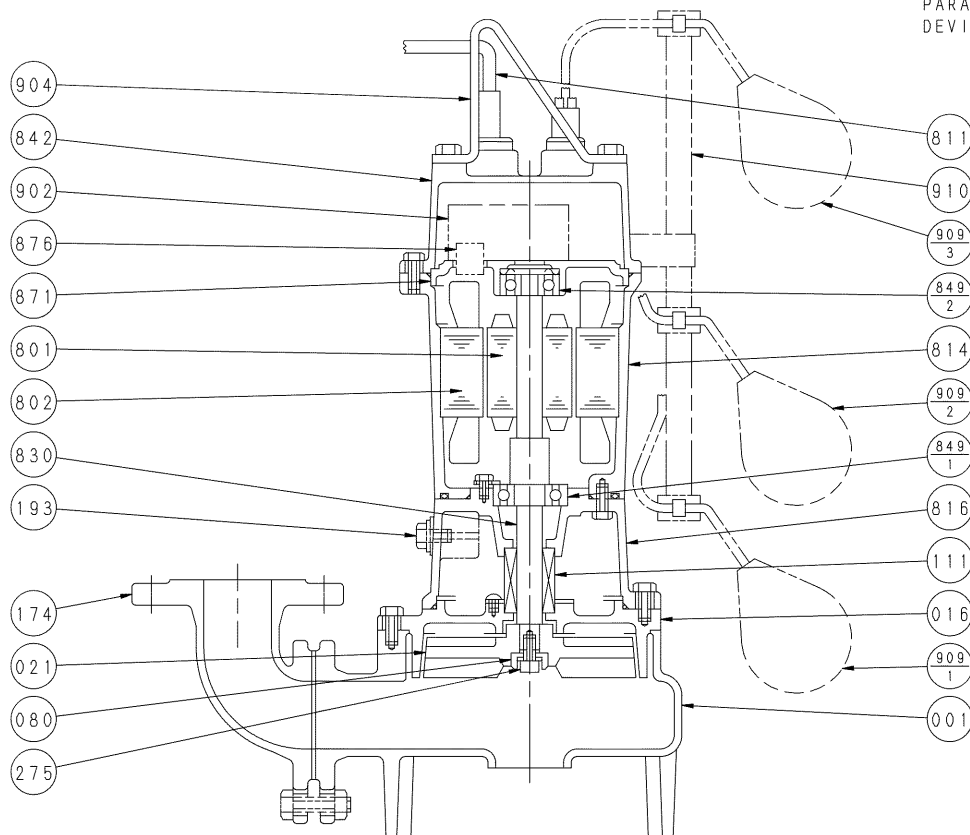
エバラDV型固形物移送用ボルテックス水中ポンプ

EBARA SUBMERSIBLE VORTEX PUMPS

断面図 SECTIONAL VIEW

適用範囲 APPLICATION 50DVJ 80DVJ
65DVJ 100DVJ

自動交互形
PARALLEL ALTERNATE
DEVICE TYPE



注) 主軸材料はポンプ側を示します。
NOTE SHAFT MATERIAL INDICATES OF PUMP SIDE.

番号 PART NO.	部品名 PART NAME	材料 MATERIAL	個数 NO. FOR 1 UNIT	番号 PART NO.	部品名 PART NAME	材料 MATERIAL	個数 NO. FOR 1 UNIT		
816	負荷側ブラケット	FC200	CAST IRON	1	910	フロート支柱	合成樹脂	PLASTIC	1
814	電動機フレーム	FC200	CAST IRON	1	909-3	フロートスイッチ			1
811	水中ケーブル			1	909-2	フロートスイッチ			1
802	ステータ			1	909-1	フロートスイッチ			1
801	ロータ			1	904	吊り具 (1.5kW~)	SS	STEEL	1
275	羽根車ボルト	SUS304	304 STAINLESS	1	904	吊り具 (~0.75kW)	SUS304	304 STAINLESS	1
193	注油栓	SUS304	304 STAINLESS	1	902	制御装置			1
174	吐出し曲管	FC200	CAST IRON	1	876	電動機焼損防止装置			1
111	メカニカルシール			1	871	中間ブラケット	FC200	CAST IRON	1
080	プッシュ	SS	STEEL	1	849-2	玉軸受			1
021	インペラ	FC200	CAST IRON	1	849-1	玉軸受			1
016	メカニカルシールカバー	FC200	CAST IRON	1	842	電動機カバー	FC200	CAST IRON	1
001	ケーシング	FC200	CAST IRON	1	830	主軸	SUS403	403 STAINLESS	1
番号 PART NO.	部品名 PART NAME	材料 MATERIAL	個数 NO. FOR 1 UNIT	番号 PART NO.	部品名 PART NAME	材料 MATERIAL	個数 NO. FOR 1 UNIT		

御注文主 CUSTOMER	機器番号 ITEM NO.					
御使用先 FINAL USER	機器名称 ITEM NAME					
荏原製番 SER. NO.	機名 MODEL	吐出し量 CAPACITY	全揚程 TOTAL HEAD	同期速度 SPEED	出力 OUTPUT	数量 QTY
				min-1		



EBARA CORPORATION

図番 DWG. NO. VDVJ-011 002

VDVJ-011 002

191120