

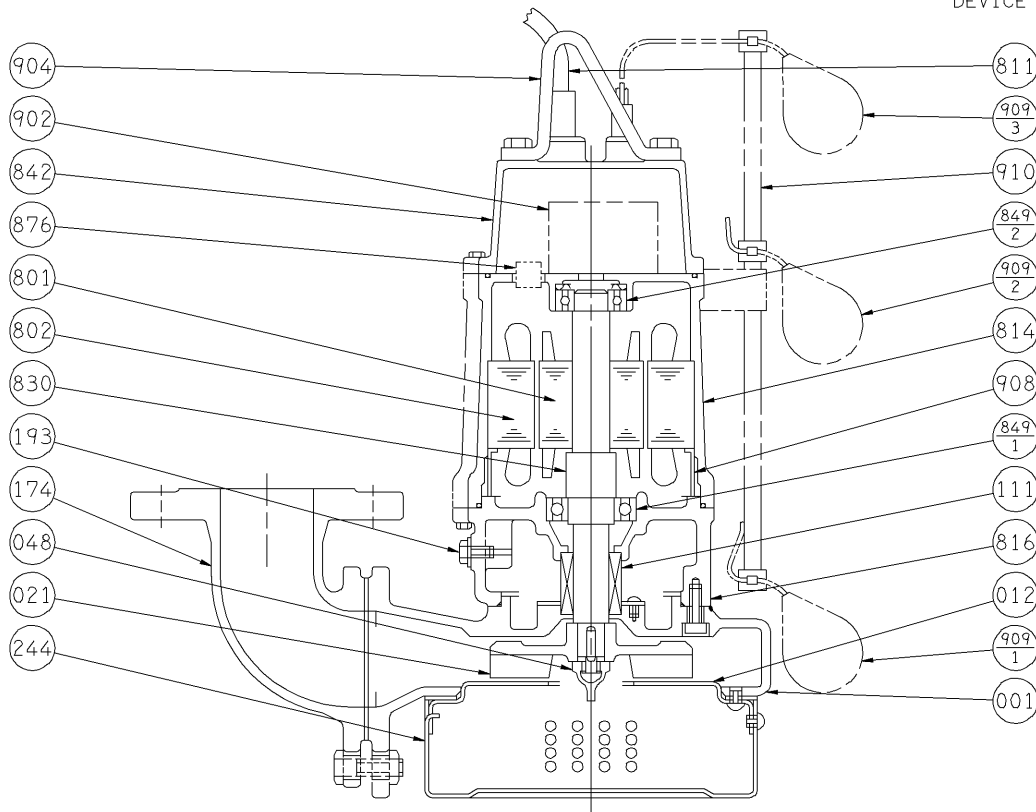
エバラDS型汚水用水中ポンプ

EBARA SUBMERSIBLE SEWAGE PUMPS

断面図 SECTIONAL VIEW

適用範囲 APPLICATION 65DSJ(1.5kW)

自動交互形
PARALLEL ALTERNATE
DEVICE TYPE



注) 主軸材料はポンプ側を示します。
NOTE SHAFT MATERIAL INDICATES OF PUMP SIDE.

| 816 | 負荷側ブラケット | POWER SIDE BRACKET | FC150 | CAST IRON | 1 | | | | | | | | |
|----------------|------------------|--------------------|----------------|------------------------|----------------|------------------|-----------|----------------|------------------------|---------------|---|--|--|
| 814 | 電動機フレーム | MOTOR FRAME | FC150 | CAST IRON | 1 | 910 | フロート支柱 | FLOAT POLE | 合成樹脂 | PLASTICS | 1 | | |
| 811 | 水中ケーブル | SUBMERSIBLE CABLE | | | 1 | 909-3 | フロートスイッチ | FLOAT SWITCH | | | 1 | | |
| 802 | ステータ | STATOR | | | 1 | 909-2 | フロートスイッチ | FLOAT SWITCH | | | 1 | | |
| 801 | ロータ | ROTOR | | | 1 | 909-1 | フロートスイッチ | FLOAT SWITCH | | | 1 | | |
| 244 | ストレーナ | STRAINER | SPCC | STEEL | 1 | 908 | ステータ押え | SPACER | SS | STEEL | 1 | | |
| 193 | 注油栓 | OIL PLUG | SUS304 | 304 STAINLESS | 1 | 904 | 吊り具 | LIFTING HANGER | SS | STEEL | 1 | | |
| 174 | 吐出し曲管 | DISCHARGE BEND | FC200 | CAST IRON | 1 | 902 | 制御装置 | CONTROL DEVICE | | | 1 | | |
| 111 | メカニカルシール | MECHANICAL SEAL | | | 1 | 876 | 電動機焼損防止装置 | PROTECTOR | | | 1 | | |
| 048 | インペラナット | IMPELLER NUT | C3771 | BRASS | 1 | 849-2 | 玉軸受 | BALL BEARING | | | 1 | | |
| 021 | インペラ | IMPELLER | FCD400 | GRAPHITE CAST IRON | 1 | 849-1 | 玉軸受 | BALL BEARING | | | 1 | | |
| 012 | 吸込カバー | SUCTION COVER | SUS304 | 304 STAINLESS | 1 | 842 | 電動機カバー | MOTOR COVER | FC150 | CAST IRON | 1 | | |
| 001 | ケーシング | CASING | FC200 | CAST IRON | 1 | 830 | 主軸 | SHAFT | SUS403 | 403 STAINLESS | 1 | | |
| 番号 PART NO. | 部品名 PART NAME | | 材料 MATERIAL | 個数 NO-FOR 1 UNIT | 番号 PART NO. | 部品名 PART NAME | | 材料 MATERIAL | 個数 NO-FOR 1 UNIT | | | | |

| | | | |
|--------------------|----------|-------------------|----------------|
| 御注文主 CUSTOMER | | 機器番号 ITEM NO. | |
| 御使用先 FINAL USER | | 機器名称 ITEM NAME | |
| 荏原製番 SER.NO. | 機名 MODEL | 吐出し量 CAPACITY | 全揚程 TOTAL HEAD |
| | | | 同期速度 SPEED |
| | | | 出力 OUTPUT |
| | | | 数量 QTY |