

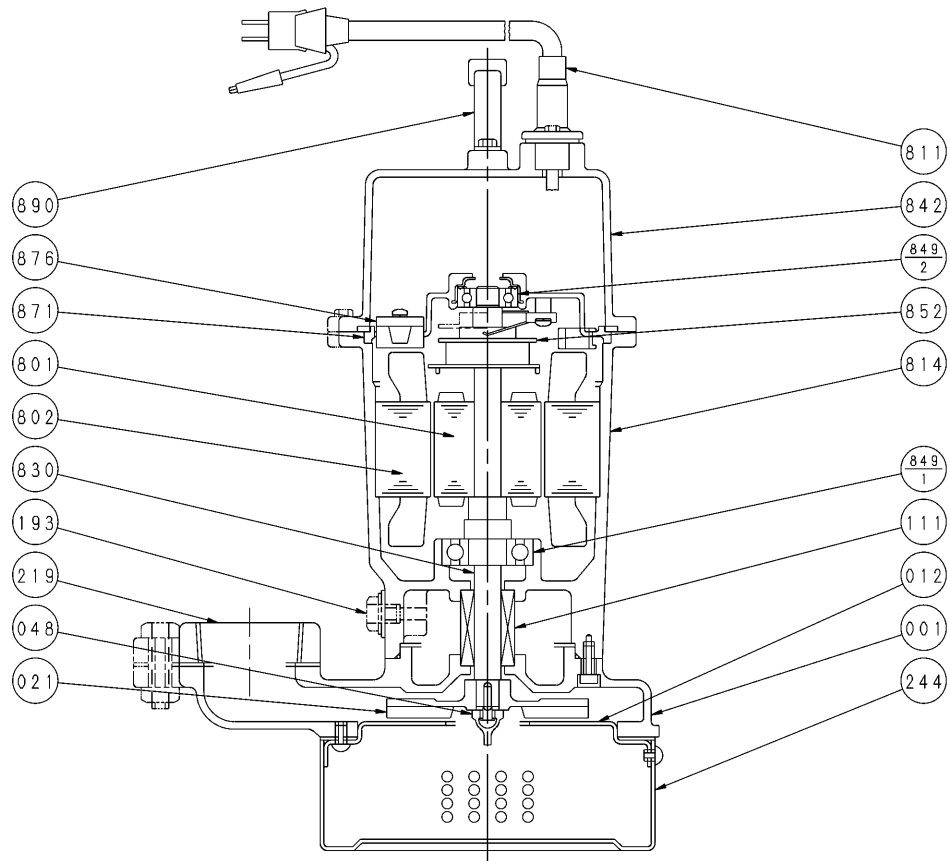
# エバラDS型汚水用水中ポンプ

EBARA SUBMERSIBLE SEWAGE PUMPS

## 断面図 SECTIONAL VIEW

適用範囲 APPLICATION 32DS (单相 0.15kW)

非自動形  
MANUAL TYPE



注) 主軸材料はポンプ側を示します。  
NOTE SHAFT MATERIAL INDICATES OF PUMP SIDE.

|                |                  |                  |        |                      |                |                  |                |                      |                      |               |   |
|----------------|------------------|------------------|--------|----------------------|----------------|------------------|----------------|----------------------|----------------------|---------------|---|
| 802            | ステータ             | STATOR           |        |                      | 1              | 890              | 取手             | HANDLE               | SUS                  | STAINLESS     | 1 |
| 801            | ロータ              | ROTOR            |        |                      | 1              | 876              | 電動機焼損防止装置      | PROTECTOR            |                      |               | 1 |
| 244            | ストレーナ            | STRAINER         | SPCC   | STEEL                | 1              | 871              | 中間ブラケット        | INTERMEDIATE BRACKET | FC150                | CAST IRON     | 1 |
| 219            | 相フランジ            | COMPANION FLANGE | FC150  | CAST IRON            | 1              | 852              | 遠心力スイッチ        | STARTING SWITCH      |                      |               | 1 |
| 193            | 注油栓              | OIL PLUG         | SUS304 | 304 STAINLESS        | 1              | 849-2            | 玉軸受            | BALL BEARING         |                      |               | 1 |
| 111            | メカニカルシール         | MECHANICAL SEAL  |        |                      | 1              | 849-1            | 玉軸受            | BALL BEARING         |                      |               | 1 |
| 048            | インペラナット          | IMPELLER NUT     | C3771  | BRASS                | 1              | 842              | 電動機カバー         | MOTOR COVER          | FC150                | CAST IRON     | 1 |
| 021            | インペラ             | IMPELLER         | FC200  | CAST IRON            | 1              | 830              | 主軸             | SHAFT                | SUS403               | 403 STAINLESS | 1 |
| 012            | 吸込カバー            | SUCTION COVER    | SUS304 | 304 STAINLESS        | 1              | 814              | 電動機フレーム        | MOTOR FRAME          | FC150                | CAST IRON     | 1 |
| 001            | ケーシング            | CASING           | FC200  | CAST IRON            | 1              | 811              | 水中ケーブル         | SUBMERSIBLE CABLE    |                      |               | 1 |
| 番号<br>PART NO. | 部品名<br>PART NAME | 材料<br>MATERIAL   |        | 個数<br>NO. FOR 1 UNIT | 番号<br>PART NO. | 部品名<br>PART NAME | 材料<br>MATERIAL |                      | 個数<br>NO. FOR 1 UNIT |               |   |

|                    |             |                 |                   |                   |              |           |  |
|--------------------|-------------|-----------------|-------------------|-------------------|--------------|-----------|--|
| 御注文主<br>CUSTOMER   |             |                 |                   | 機器番号<br>ITEM NO.  |              |           |  |
| 御使用先<br>FINAL USER |             |                 |                   | 機器名称<br>ITEM NAME |              |           |  |
| 原製番<br>SER. NO.    | 機名<br>MODEL | 吐出量<br>CAPACITY | 全揚程<br>TOTAL HEAD | 同期速度<br>SPEED     | 出力<br>OUTPUT | 数量<br>QTY |  |
|                    |             |                 |                   | min <sup>-1</sup> |              |           |  |