

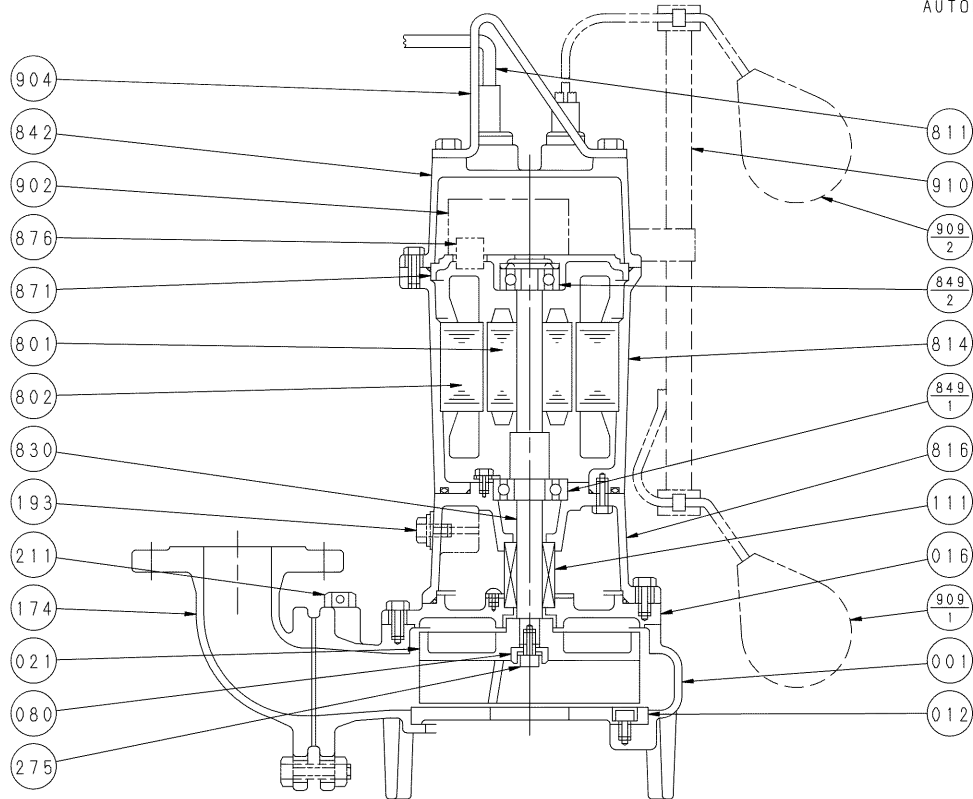
# エバラDL型汚水汚物用水中ポンプ

## EBARA SUBMERSIBLE SEWAGE PUMPS

### 断面図 SECTIONAL VIEW

適用範囲 APPLICATION 50DLA 80DLA  
65DLA 100DLA

自動形  
AUTOMATIC TYPE



注) 主軸材料はポンプ側を示します。  
NOTE SHAFT MATERIAL INDICATES OF PUMP SIDE.

814	電動機フレーム	MOTOR FRAME	FC200	CAST IRON	1								
811	水中ケーブル	SUBMERSIBLE CABLE			1	910	フロート支柱	FLOAT POLE	合成樹脂	PLASTIC			1
802	ステータ	STATOR			1	909-2	フロートスイッチ	FLOAT SWITCH					1
801	ロータ	ROTOR			1	909-1	フロートスイッチ	FLOAT SWITCH					1
275	羽根車ボルト	IMPELLER BOLT	SUS304	304 STAINLESS	1	904	吊り具 (1.5kW~)	LIFTING HANGER (1.5kW~)	SS	STEEL			1
211	空気抜き弁	AIR VENT VALVE	C3604	BRASS	1		吊り具 (~0.75kW)	LIFTING HANGER (~0.75kW)	SUS304	304 STAINLESS			
193	注油栓	OIL PLUG	SUS304	304 STAINLESS	1	902	制御装置	CONTROL DEVICE					1
174	吐出し曲管	DISCHARGE BEND	FC200	CAST IRON	1	876	電動機焼損防止装置	PROTECTOR					1
111	メカニカルシール	MECHANICAL SEAL			1	871	中間ブラケット	INTERMEDIATE BRACKET	FC200	CAST IRON			1
080	ブッシュ	BUSHING	SS	STEEL	1	849-2	玉軸受	BALL BEARING					1
021	インペラ	IMPELLER	FC200	CAST IRON	1	849-1	玉軸受	BALL BEARING					1
016	メカニカルシールカバー	MECHANICAL SEAL COVER	FC200	CAST IRON	1	842	電動機カバー	MOTOR COVER	FC200	CAST IRON			1
012	吸込カバー	SUCTION COVER	FC200	CAST IRON	1	830	主軸	SHAFT	SUS403	403 STAINLESS			1
001	ケーシング	CASING	FC200	CAST IRON	1	816	負荷側ブラケット	POWER SIDE BRACKET	FC200	CAST IRON			1
番号 PART NO.	部品名 PART NAME		材料 MATERIAL		個数 NO. FOR 1 UNIT	番号 PART NO.	部品名 PART NAME		材料 MATERIAL				個数 NO. FOR 1 UNIT

御注文主 CUSTOMER					機器番号 ITEM NO.				
御使用先 FINAL USER					機器名称 ITEM NAME				
荏原製番 SER. NO.		機名 MODEL		吐出し量 CAPACITY	全揚程 TOTAL HEAD	同期速度 SPEED	出力 OUTPUT	数量 QTY	
						min <sup>-1</sup>			



EBARA CORPORATION

図番 DWG. NO. VDLA-011 002

VDLA-011 002  
191120