

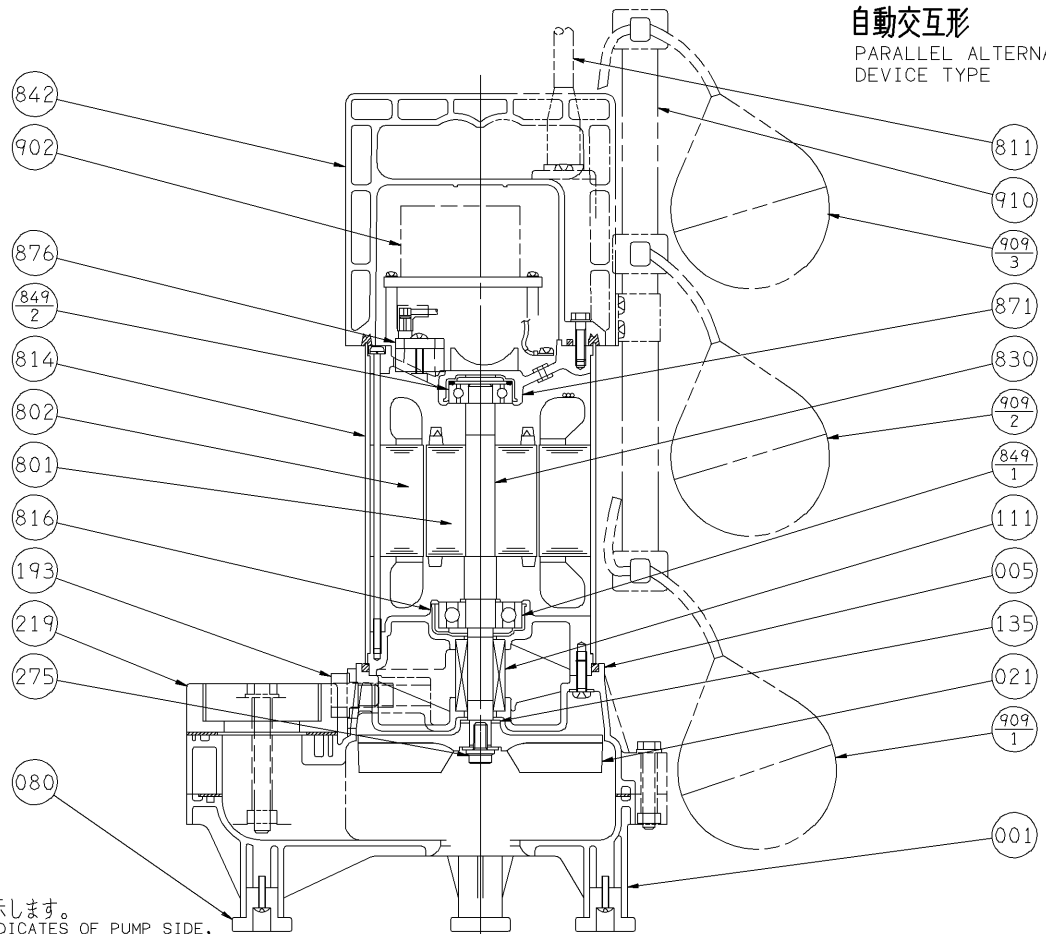
# エバラDWV型樹脂製汚水汚物用水中ポンプ

EBARA SUBMERSIBLE SEWAGE PUMPS

## 断面図 SECTIONAL VIEW

適用範囲 APPLICATION 50DWVJ(三相 0.4, 0.75kW)

自動交互形  
PARALLEL ALTERNATE  
DEVICE TYPE



注) 主軸材料はポンプ側を示します。  
NOTE SHAFT MATERIAL INDICATES OF PUMP SIDE.

814	電動機フレーム	MOTOR FRAME	SUS304	304 STAINLESS	1									
811	水中ケーブル	SUBMERSIBLE CABLE			1	910	フロート支柱	FLOAT POLE	合成樹脂	PLASTICS	1			
802	ステータ	STATOR			1	909-3	フロートスイッチ	FLOAT SWITCH			1			
801	ロータ	ROTOR			1	909-2	フロートスイッチ	FLOAT SWITCH			1			
275	羽根車ボルト	IMPELLER BOLT	SUS304	304 STAINLESS	1	909-1	フロートスイッチ	FLOAT SWITCH			1			
219	相フランジ	COMPANION FLANGE	合成樹脂	PLASTICS	1	902	制御装置	CONTROL DEVICE			1			
193	注油栓	OIL PLUG	SUS304	304 STAINLESS	1	876	電動機焼損防止装置	PROTECTOR			1			
135	羽根裏座金	WASHER	SUS304	304 STAINLESS	1	871	中間ブラケット	INTERMEDIATE BRACKET	ADC12	ALUMINIUM ALLOY DIE CASTING	1			
111	メカニカルシール	MECHANICAL SEAL			1	849-2	玉軸受	BALL BEARING			1			
080	ポンプ脚	PUMP BASE	ゴム/CR	RUBBER/CR	4	849-1	玉軸受	BALL BEARING			1			
021	インペラ	IMPELLER	合成樹脂	PLASTICS	1	842	電動機カバー	MOTOR COVER	合成樹脂	PLASTICS	1			
005	中間ケーシング	INTERMEDIATE CASING	合成樹脂	PLASTICS	1	830	主軸	SHAFT	SUS304 /S35C	304 STAINLESS /CARBON STEEL	1			
001	ポンプケーシング	PUMP CASING	合成樹脂	PLASTICS	1	816	負荷側ブラケット	POWER SIDE BRACKET	ADC12	ALUMINIUM ALLOY DIE CASTING	1			
番号 PART NO.	部品名 PART NAME		材料 MATERIAL		個数 NO-FOR 1 UNIT	番号 PART NO.	部品名 PART NAME		材料 MATERIAL		個数 NO-FOR 1 UNIT			

御注文主 CUSTOMER						機器番号 ITEM NO.								
御使用先 FINAL USER						機器名称 ITEM NAME								
荏原製番 SER.NO.		機名 MODEL		吐出し量 CAPACITY		全揚程 TOTAL HEAD		同期速度 SPEED		出力 OUTPUT		数量 QTY		
								min <sup>-1</sup>						