

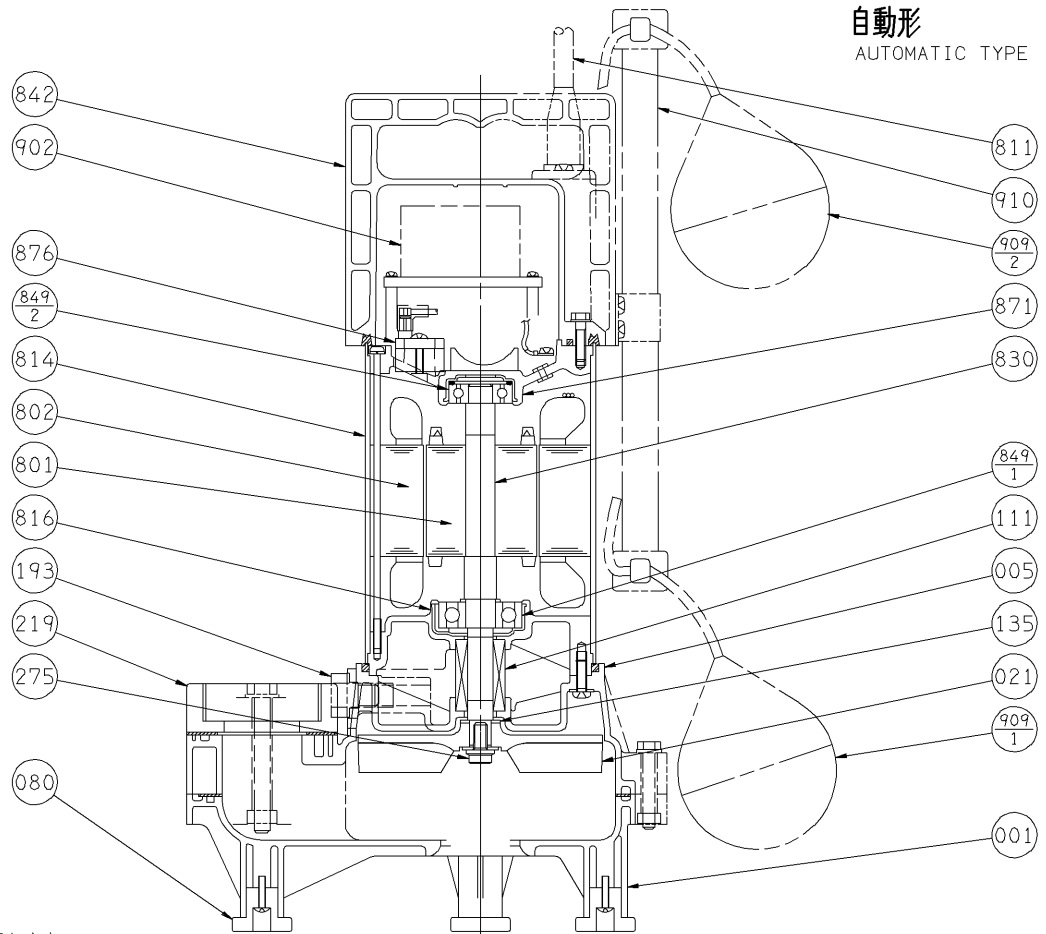
エバラDWV型樹脂製汚水汚物用水中ポンプ

EBARA SUBMERSIBLE SEWAGE PUMPS

断面図 SECTIONAL VIEW

適用範囲 APPLICATION 50DWVA(三相 0.4, 0.75kW)

自動形
AUTOMATIC TYPE



注) 主軸材料はポンプ側を示します。
NOTE SHAFT MATERIAL INDICATES OF PUMP SIDE.

811	水中ケーブル	SUBMERSIBLE CABLE			1	910	フロート支柱	FLOAT POLE	合成樹脂	PLASTICS	1
802	ステータ	STATOR			1	909 ₋₂	フロートスイッチ	FLOAT SWITCH			1
801	ロータ	ROTOR			1	909 ₋₁	フロートスイッチ	FLOAT SWITCH			1
275	羽根車ボルト	INPELLER BOLT	SUS304	304 STAINLESS	1	902	制御装置	CONTROL DEVICE			1
219	相フランジ	COMPANION FLANGE	合成樹脂	PLASTICS	1	876	電動機焼損防止装置	PROTECTOR			1
193	注油栓	OIL PLUG	SUS304	304 STAINLESS	1	871	中間ブラケット	INTERMEDIATE BRACKET	ADC12	ALUMINIUM ALLOY DIE CASTING	1
135	羽根裏座金	WASHER	SUS304	304 STAINLESS	1	849 ₋₂	玉軸受	BALL BEARING			1
111	メカニカルシール	MECHANICAL SEAL			1	849 ₋₁	玉軸受	BALL BEARING			1
080	ポンプ脚	PUMP BASE	ゴム/CR	RUBBER/CR	4	842	電動機カバー	MOTOR COVER	合成樹脂	PLASTICS	1
021	インペラ	IMPELLER	合成樹脂	PLASTICS	1	830	主軸	SHAFT	SUS304 /S35C	304 STAINLESS /CARBON STEEL	1
005	中間ケーシング	INTERMEDIATE CASING	合成樹脂	PLASTICS	1	816	負荷側ブラケット	POWER SIDE BRACKET	ADC12	ALUMINIUM ALLOY DIE CASTING	1
001	ポンプケーシング	PUMP CASING	合成樹脂	PLASTICS	1	814	電動機フレーム	MOTOR FRAME	SUS304	304 STAINLESS	1
番号 PART NO.	部品名 PART NAME	材料 MATERIAL		個数 NO-FOR 1 UNIT	番号 PART NO.	部品名 PART NAME	材料 MATERIAL		個数 NO-FOR 1 UNIT		

御注文主 CUSTOMER		機器番号 ITEM NO.	
御使用先 FINAL USER		機器名称 ITEM NAME	
荏原製番 SER.NO.	機名 MODEL	吐出し量 CAPACITY	全揚程 TOTAL HEAD
			同期速度 SPEED
			出力 OUTPUT
			数量 QTY



EBARA CORPORATION

図番 DWG.NO. VDVA-061A 001
VDVA-061A

070330