

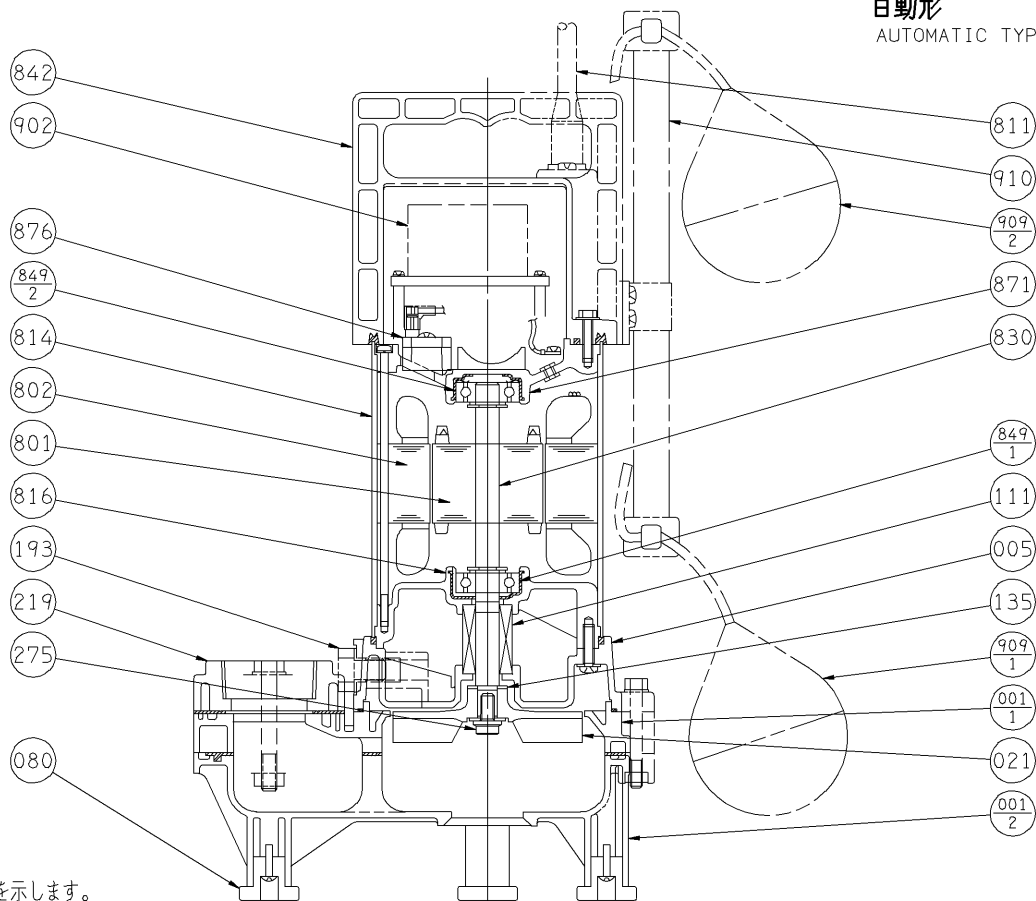
エバラDWV型樹脂製汚水汚物用水中ポンプ

EBARA SUBMERSIBLE SEWAGE PUMPS

断面図 SECTIONAL VIEW

適用範囲 APPLICATION 50(40)DWVA(三相 0.25kW)

自動形
AUTOMATIC TYPE



注) 主軸材料はポンプ側を示します。
NOTE SHAFT MATERIAL INDICATES OF PUMP SIDE.

811	水中ケーブル	SUBMERSIBLE CABLE			1										
802	ステータ	STATOR			1										
801	ロータ	ROTOR			1				910	フロート支柱	FLOAT POLE	合成樹脂	PLASTICS		1
275	羽根車ボルト	IMPELLER BOLT	SUS304	304 STAINLESS	1				909-2	フロートスイッチ	FLOAT SWITCH				1
219	相フランジ	COMPANION FLANGE	合成樹脂	PLASTICS	1				909-1	フロートスイッチ	FLOAT SWITCH				1
193	注油栓	OIL PLUG	SUS304	304 STAINLESS	1				902	制御装置	CONTROL DEVICE				1
135	羽根裏座金	WASHER	SUS304	304 STAINLESS	1				876	電動機焼損防止装置	PROTECTOR				1
111	メカニカルシール	MECHANICAL SEAL			1				871	中間ブラケット	INTERMEDIATE BRACKET	ADC12	ALUMINIUM ALLOY DIE CASTING		1
080	ポンプ脚	PUMP BASE	ゴム/CR	RUBBER/CR	4				849-2	玉軸受	BALL BEARING				1
021	インペラ	IMPELLER	合成樹脂	PLASTICS	1				849-1	玉軸受	BALL BEARING				1
005	中間ケーシング	INTERMEDIATE CASING	合成樹脂	PLASTICS	1				842	電動機カバー	MOTOR COVER	合成樹脂	PLASTICS		1
001-2	下部ポンプケーシング	PUMP CASING	合成樹脂	PLASTICS	1				830	主軸	SHAFT	SUS304 /S35C	304 STAINLESS /CARBON STEEL		1
001-1	上部ポンプケーシング	PUMP CASING	合成樹脂	PLASTICS	1				816	負荷側ブラケット	POWER SIDE BRACKET	ADC12	ALUMINIUM ALLOY DIE CASTING		1
番号 PART NO.	部品名 PART NAME		材料 MATERIAL		個数 NO-FOR 1 UNIT	番号 PART NO.	部品名 PART NAME		材料 MATERIAL		個数 NO-FOR 1 UNIT				
814	電動機フレーム	MOTOR FRAME	SUS304	304 STAINLESS	1										

御注文主 CUSTOMER		機器番号 ITEM NO.	
御使用先 FINAL USER		機器名称 ITEM NAME	
荏原製番 SER.NO.	機名 MODEL	吐出し量 CAPACITY	全揚程 TOTAL HEAD
			同期速度 SPEED
			出力 OUTPUT
			数量 QTY