

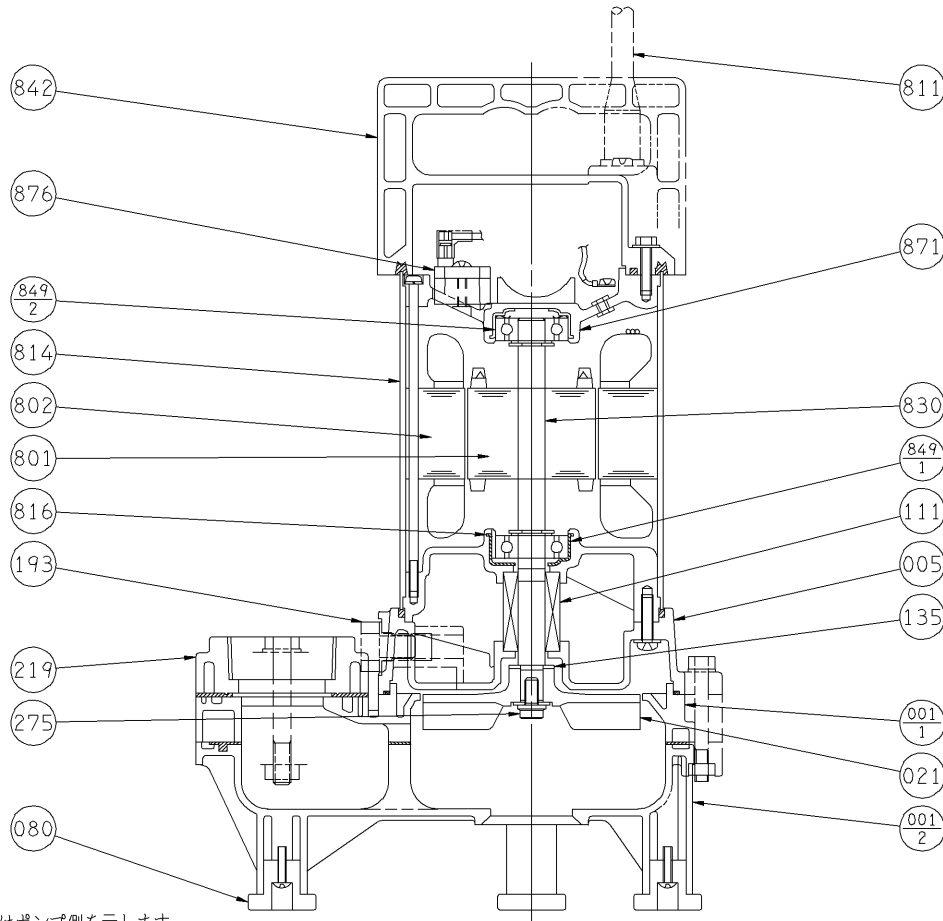
# エバラDWV型樹脂製汚水汚物用水中ポンプ

EBARA SUBMERSIBLE SEWAGE PUMPS

## 断面図 SECTIONAL VIEW

適用範囲 APPLICATION 50(40)DWV(三相 0.25kW)

非自動形  
MANUAL TYPE



注) 主軸材料はポンプ側を示します。  
NOTE SHAFT MATERIAL INDICATES OF PUMP SIDE.

801	ロータ	ROTOR			1								
275	羽根車ボルト	IMPELLER BOLT	SUS304	304 STAINLESS	1	876	電動機焼損防止装置	PROTECTOR					1
219	相フランジ	COMPANION FLANGE	合成樹脂	PLASTICS	1	871	中間ブラケット	INTERMEDIATE BRACKET	ADC12	ALUMINIUM ALLOY DIE CASTING			1
193	注油栓	OIL PLUG	SUS304	304 STAINLESS	1	849 <sub>-2</sub>	玉軸受	BALL BEARING					1
135	羽根裏座金	WASHER	SUS304	304 STAINLESS	1	849 <sub>-1</sub>	玉軸受	BALL BEARING					1
111	メカニカルシール	MECHANICAL SEAL			1	842	電動機カバー	MOTOR COVER	合成樹脂	PLASTICS			1
080	ポンプ脚	PUMP BASE	ゴム/CR	RUBBER/CR	4	830	主軸	SHAFT	SUS304/S35C	304 STAINLESS / CARBON STEEL			1
021	インペラ	IMPELLER	合成樹脂	PLASTICS	1	816	負荷側ブラケット	POWER SIDE BRACKET	ADC12	ALUMINIUM ALLOY DIE CASTING			1
005	中間ケーシング	INTERMEDIATE CASING	合成樹脂	PLASTICS	1	814	電動機フレーム	MOTOR FRAME	SUS304	304 STAINLESS			1
001 <sub>-2</sub>	下部ポンプケーシング	PUMP CASING	合成樹脂	PLASTICS	1	811	水中ケーブル	SUBMERSIBLE CABLE					1
001 <sub>-1</sub>	上部ポンプケーシング	PUMP CASING	合成樹脂	PLASTICS	1	802	ステータ	STATOR					1
番号 PART NO.	部品名 PART NAME		材料 MATERIAL		個数 NO-FOR 1 UNIT	番号 PART NO.	部品名 PART NAME		材料 MATERIAL		個数 NO-FOR 1 UNIT		

御注文主  
CUSTOMER  
御使用先  
FINAL USER

機器番号  
ITEM NO.  
機器名称  
ITEM NAME

荏原製番 SER. NO.	機名 MODEL	吐出量 CAPACITY	全揚程 TOTAL HEAD	同期速度 SPEED	出力 OUTPUT	数量 QTY
				min <sup>-1</sup>		