

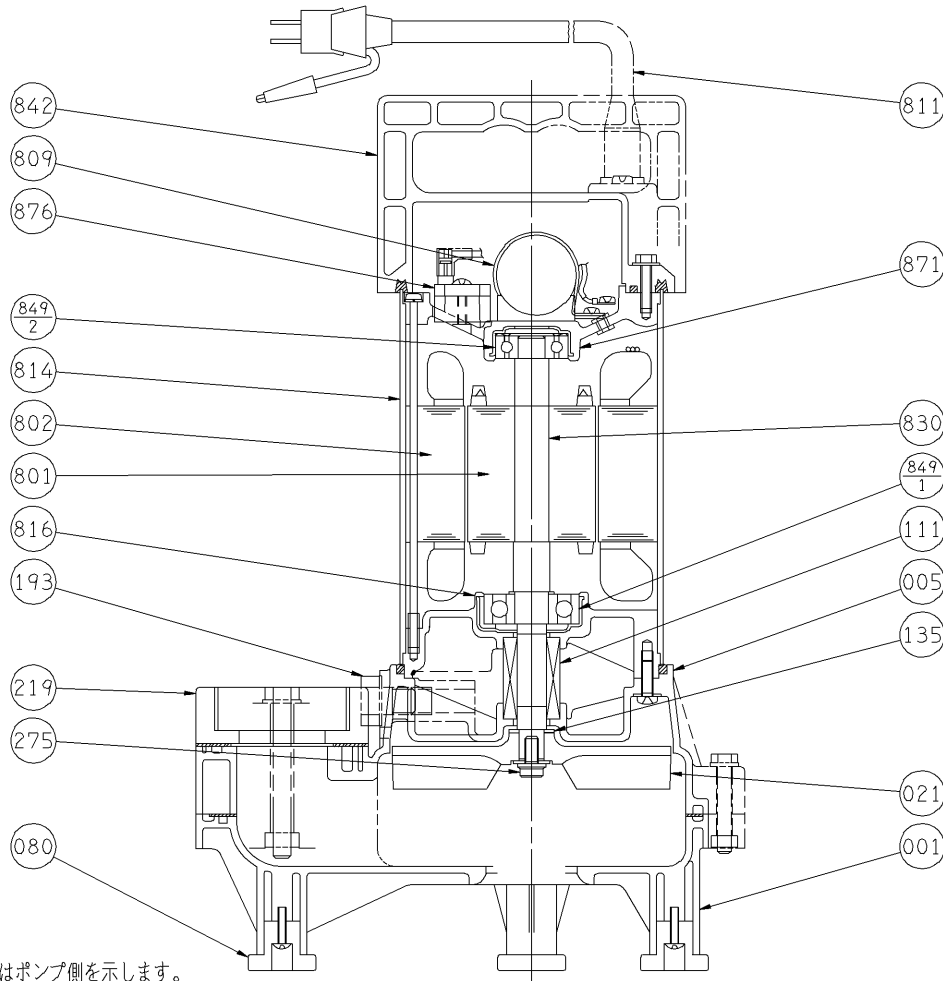
# エバラDWV型樹脂製汚水汚物用水中ポンプ

EBARA SUBMERSIBLE SEWAGE PUMPS

## 断面図 SECTIONAL VIEW

適用範囲 APPLICATION 50DWV (単相 0.4kW)

非自動形  
MANUAL TYPE



注) 主軸材料はポンプ側を示します。  
NOTE SHAFT MATERIAL INDICATES OF PUMP SIDE.

802	ステータ	STATOR			1								
801	ロータ	ROTOR			1	876	電動機焼損防止装置	PROTECTOR					1
275	羽根車ボルト	IMPELLER BOLT	SUS304	304 STAINLESS	1	871	中間ブラケット	INTERMEDIATE BRACKET	ADC12	ALUMINIUM ALLOY	DIE CASTING		1
219	相フランジ	COMPANION FLANGE	合成樹脂	PLASTICS	1	849-2	玉軸受	BALL BEARING					1
193	注油栓	OIL PLUG	SUS304	304 STAINLESS	1	849-1	玉軸受	BALL BEARING					1
135	羽根裏座金	WASHER	SUS304	304 STAINLESS	1	842	電動機カバー	MOTOR COVER	合成樹脂	PLASTICS			1
111	メカニカルシール	MECHANICAL SEAL			1	830	主軸	SHAFT	SUS304 / S35C	304 STAINLESS / CARBON STEEL			1
080	ポンプ脚	PUMP BASE	ゴム/CR	RUBBER/CR	4	816	負荷側ブラケット	POWER SIDE BRACKET	ADC12	ALUMINIUM ALLOY	DIE CASTING		1
021	インペラ	IMPELLER	合成樹脂	PLASTICS	1	814	電動機フレーム	MOTOR FRAME	SUS304	304 STAINLESS			1
005	中間ケーシング	INTERMEDIATE CASING	合成樹脂	PLASTICS	1	811	水中ケーブル	SUBMERSIBLE CABLE					1
001	ポンプケーシング	PUMP CASING	合成樹脂	PLASTICS	1	809	コンデンサ	CONDENSER					1
番号 PART NO.	部品名 PART NAME	材料 MATERIAL	個数 NO-FOR 1 UNIT	番号 PART NO.	部品名 PART NAME	材料 MATERIAL	個数 NO-FOR 1 UNIT						

御注文主 CUSTOMER		機器番号 ITEM NO.	
御使用先 FINAL USER		機器名称 ITEM NAME	
荏原製番 SER.NO.	機名 MODEL	吐出し量 CAPACITY	全揚程 TOTAL HEAD
		同期速度 SPEED	出力 OUTPUT
		数量 QTY	