

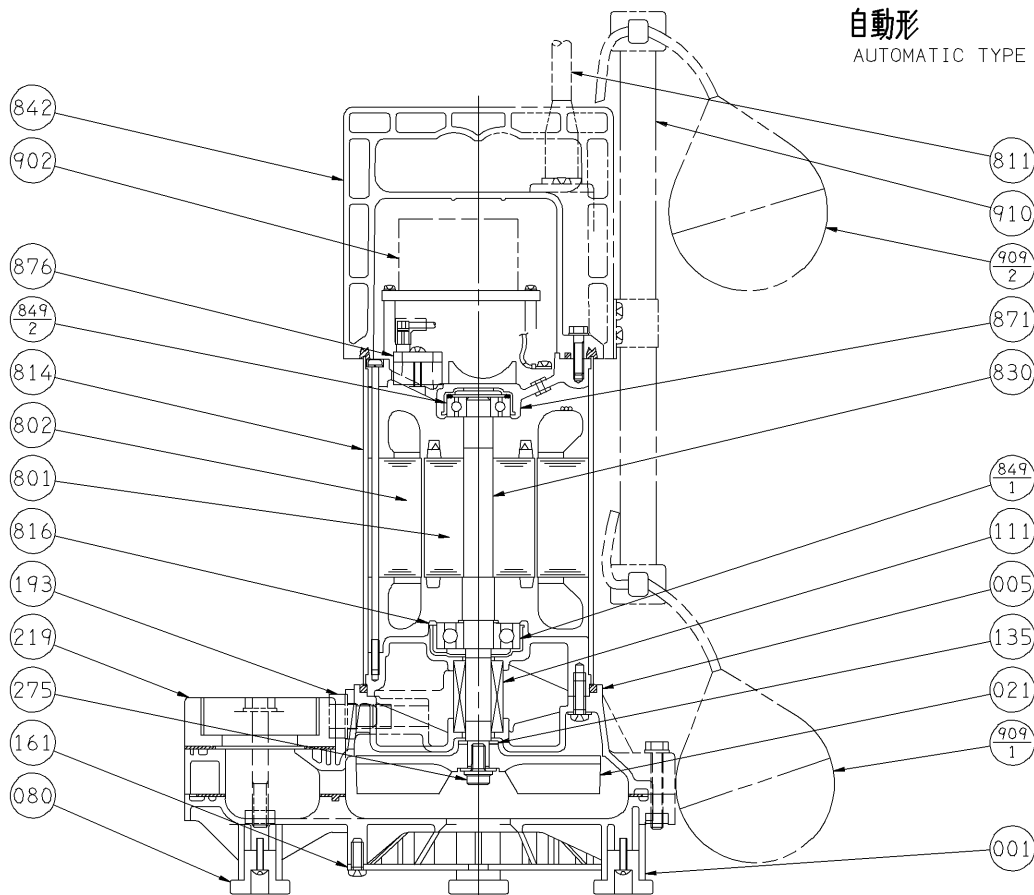
# エバラDWS型樹脂製汚水雑排水用水中ポンプ

EBARA SUBMERSIBLE SEWAGE PUMPS

## 断面図 SECTIONAL VIEW

適用範囲 APPLICATION 50DWSA(三相 0.4, 0.75kW)

自動形  
AUTOMATIC TYPE



注) 主軸材料はポンプ側を示します。  
NOTE SHAFT MATERIAL INDICATES OF PUMP SIDE.

811	水中ケーブル	SUBMERSIBLE CABLE			1															
802	ステータ	STATOR			1															
801	ロータ	ROTOR			1															
275	羽根車ボルト	IMPELLER BOLT	SUS304	304 STAINLESS	1															
219	相フランジ	COMPANION FLANGE	合成樹脂	PLASTICS	1															
193	注油栓	OIL PLUG	SUS304	304 STAINLESS	1															
161	底板	BOTTOM PLATE	合成樹脂	PLASTICS	1															
135	羽根裏座金	WASHER	SUS304	304 STAINLESS	1															
111	メカニカルシール	MECHANICAL SEAL			1															
080	ポンプ脚	PUMP BASE	ゴム/CR	RUBBER/CR	4															
021	インペラ	IMPELLER	合成樹脂	PLASTICS	1															
005	中間ケーシング	INTERMEDIATE CASING	合成樹脂	PLASTICS	1															
001	ポンプケーシング	PUMP CASING	合成樹脂	PLASTICS	1															
番号 PART NO.	部品名 PART NAME	材料 MATERIAL	個数 NO. FOR 1 UNIT	番号 PART NO.	部品名 PART NAME	材料 MATERIAL	個数 NO. FOR 1 UNIT													
910	フロート支柱	FLOAT POLE	合成樹脂	PLASTICS	1															
909-2	フロートスイッチ	FLOAT SWITCH			1															
909-1	フロートスイッチ	FLOAT SWITCH			1															
902	制御装置	CONTROL DEVICE			1															
876	電動機焼損防止装置	PROTECTOR			1															
871	中間ブラケット	INTERMEDIATE BRACKET	ADC12	ALUMINIUM ALLOY DIE CASTING	1															
849-2	玉軸受	BALL BEARING			1															
849-1	玉軸受	BALL BEARING			1															
842	電動機カバー	MOTOR COVER	合成樹脂	PLASTICS	1															
830	主軸	SHAFT	SUS304 / S35C	304 STAINLESS / CARBON STEEL	1															
816	負荷側ブラケット	POWER SIDE BRACKET	ADC12	ALUMINIUM ALLOY DIE CASTING	1															
814	電動機フレーム	MOTOR FRAME	SUS304	304 STAINLESS	1															

御注文主 CUSTOMER		機器番号 ITEM NO.	
御使用先 FINAL USER		機器名称 ITEM NAME	
荏原製番 SER. NO.	機名 MODEL	吐出し量 CAPACITY	全揚程 TOTAL HEAD
		同期速度 SPEED	出力 OUTPUT
		数量 QTY	