

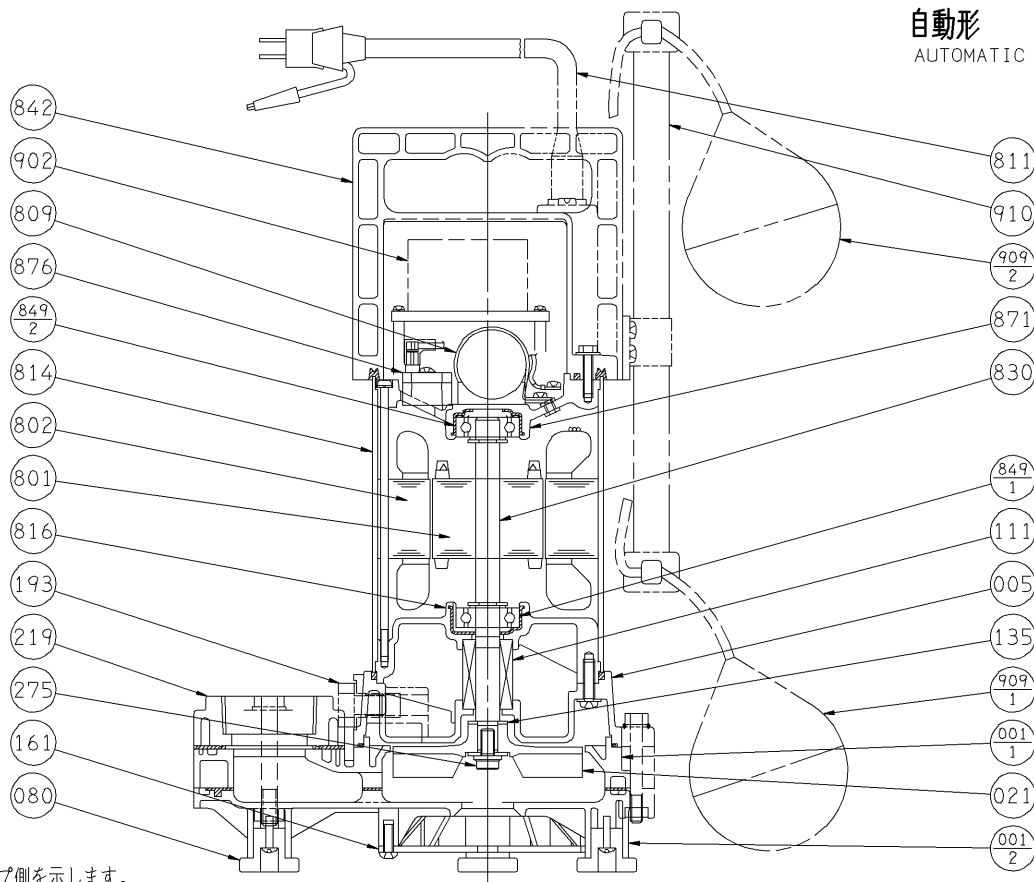
エバラDWS型樹脂製汚水雑排水用水中ポンプ

EBARA SUBMERSIBLE SEWAGE PUMPS

断面図 SECTIONAL VIEW

適用範囲 APPLICATION 40DWSA(単相 0.25kW)

自動形
AUTOMATIC TYPE



注) 主軸材料はポンプ側を示します。
NOTE SHAFT MATERIAL INDICATES OF PUMP SIDE.

番号 PART NO.	部品名 PART NAME	材料 MATERIAL	個数 NO-FOR 1 UNIT	番号 PART NO.	部品名 PART NAME	材料 MATERIAL	個数 NO-FOR 1 UNIT
809	コンデンサ CONDENSER		1	910	フロート支柱 FLOAT POLE	合成樹脂 PLASTICS	1
802	ステータ STATOR		1	909 ₋₂	フロートスイッチ FLOAT SWITCH		1
801	ロータ ROTOR		1	909 ₋₁	フロートスイッチ FLOAT SWITCH		1
275	羽根車ボルト IMPELLER BOLT	SUS304 304 STAINLESS	1	902	制御装置 CONTROL DEVICE		1
219	相フランジ COMPANION FLANGE	合成樹脂 PLASTICS	1	876	電動機焼損防止装置 PROTECTOR		1
193	注油栓 OIL PLUG	SUS304 304 STAINLESS	1	871	中間ブラケット INTERMEDIATE BRACKET	ADC12 ALUMINIUM ALLOY DIE CASTING	1
161	底板 BOTTOM PLATE	合成樹脂 PLASTICS	1	849 ₋₂	玉軸受 BALL BEARING		1
135	羽根裏座金 WASHER	SUS304 304 STAINLESS	1	849 ₋₁	玉軸受 BALL BEARING		1
111	メカニカルシール MECHANICAL SEAL		1	842	電動機カバー MOTOR COVER	合成樹脂 PLASTICS	1
080	ポンプ脚 PUMP BASE	ゴム/CR RUBBER/CR	4	830	主軸 SHAFT	SUS304 /S35C 304 STAINLESS /CAEBON STEEL	1
021	インペラ IMPELLER	合成樹脂 PLASTICS	1	816	負荷側ブラケット POWER SIDE BRACKET	ADC12 ALUMINIUM ALLOY DIE CASTING	1
005	中間ケーシング INTERMEDIATE CASING	合成樹脂 PLASTICS	1	814	電動機フレーム MOTOR FRAME	SUS304 304 STAINLESS	1
001 ₋₂	下部ポンプケーシング PUMP CASING	合成樹脂 PLASTICS	1	811	水中ケーブル SUBMERSIBLE CABLE		1
001 ₋₁	上部ポンプケーシング PUMP CASING	合成樹脂 PLASTICS	1				

御注文主 CUSTOMER		機器番号 ITEM NO.	
御使用先 FINAL USER		機器名称 ITEM NAME	
荏原製番 SER.NO.	機名 MODEL	吐出し量 CAPACITY	全揚程 TOTAL HEAD
			同期速度 SPEED min ⁻¹
			出力 OUTPUT
			数量 QTY



EBARA CORPORATION

図番 DWG. NO. VDWSA-021A 001
VDWSA-021A

070330