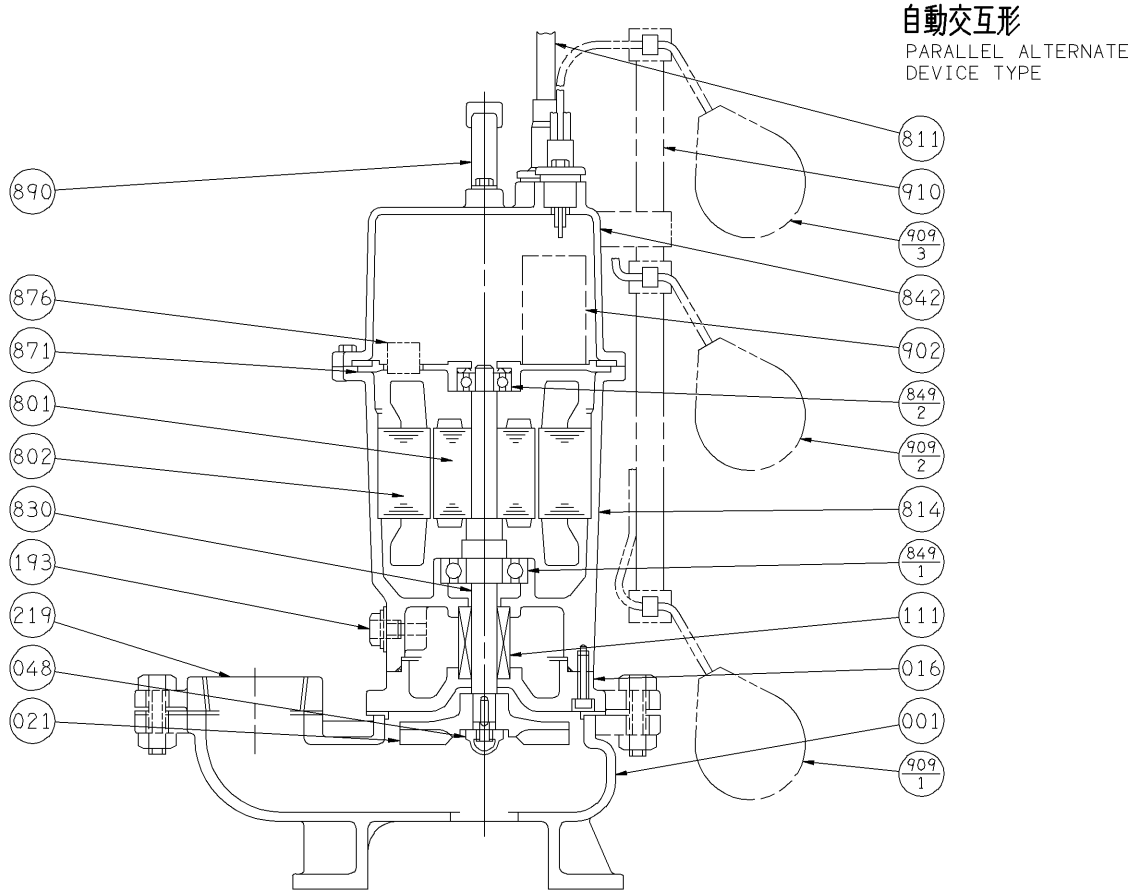


断面図
SECTIONAL VIEW

適用範囲 APPLICATION 40DVSJ(三相 0.15 0.25kW)
50DVSJ(三相 0.15~0.75kW)



自動交互形
PARALLEL ALTERNATE
DEVICE TYPE

注) 主軸材料はポンプ側を示します。
NOTE SHAFT MATERIAL INDICATES OF PUMP SIDE.

830	主軸	SHAFT	SUS403	403 STAINLESS	1								
814	電動機フレーム	MOTOR FRAME	FC150	CAST IRON	1	910	フロート支柱	FLOAT POLE	合成樹脂	PLASTICS			1
811	水中ケーブル	SUBMERSIBLE CABLE			1	909-3	フロートスイッチ	FLOAT SWITCH					1
802	ステータ	STATOR			1	909-2	フロートスイッチ	FLOAT SWITCH					1
801	ロータ	ROTOR			1	909-1	フロートスイッチ	FLOAT SWITCH					1
219	相フランジ	COMPANION FLANGE	FC200	CAST IRON	1	902	制御装置	CONTROL DEVICE					1
193	注油栓	OIL PLUG	SUS304	304 STAINLESS	1	890	取手	HANDLE	SUS	STAINLESS			1
111	メカニカルシール	MECHANICAL SEAL			1	876	電動機焼損防止装置	PROTECTOR					1
048	インペラナット	IMPELLER NUT	SUS304	304 STAINLESS	1	871	中間ブラケット	INTERMEDIATE BRACKET	FC150	CAST IRON			1
021	インペラ	IMPELLER	FC200	CAST IRON	1	849-2	玉軸受	BALL BEARING					1
016	メカニカルシールカバー	MECHANICAL SEAL COVER	FC200	CAST IRON	1	849-1	玉軸受	BALL BEARING					1
001	ケーシング	CASING	FC200	CAST IRON	1	842	電動機カバー	MOTOR COVER	FC150	CAST IRON			1
番号 PART NO.	部品名 PART NAME		材料 MATERIAL		個数 NO.FOR 1 UNIT	番号 PART NO.	部品名 PART NAME		材料 MATERIAL				個数 NO.FOR 1 UNIT

御注文主 CUSTOMER						機器番号 ITEM NO.						
御使用先 FINAL USER						機器名称 ITEM NAME						
荏原製番 SER.NO.	機名 MODEL	吐出し量 CAPACITY	全揚程 TOTAL HEAD	同期速度 SPEED	出力 OUTPUT	数量 QTY						
				min ⁻¹								