

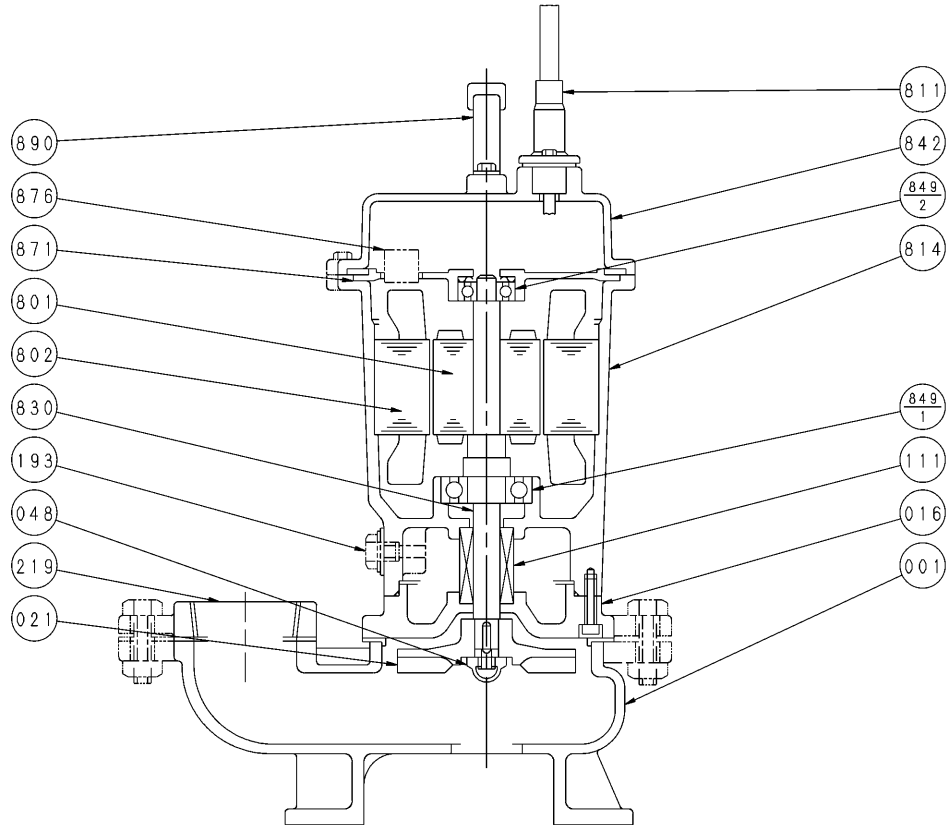
エバラDVS型セミボルテックス水中ポンプ

EBARA SUBMERSIBLE SEMI VORTEX PUMPS

断面図 SECTIONAL VIEW

適用範囲 APPLICATION 50DVSH (三相 0.4~0.75kW)

高温仕様
HIGH TEMPERATURE



注) 主軸材料はポンプ側を示します。
NOTE SHAFT MATERIAL INDICATES OF PUMP SIDE.

| | | | | | | | | | | | |
|----------------|------------------|-----------------------|--------|----------------------|----------------|------------------|----------------|----------------------|----------------------|---------------|---|
| 802 | ステータ | STATOR | | | 1 | 890 | 取手 | HANDLE | SUS | STAINLESS | 1 |
| 801 | ロータ | ROTOR | | | 1 | 876 | 電動機焼損防止装置 | PROTECTOR | | | 1 |
| 219 | 相フランジ | COMPANION FLANGE | FC200 | CAST IRON | 1 | 871 | 中間ブラケット | INTERMEDIATE BRACKET | FC150 | CAST IRON | 1 |
| 193 | 注油栓 | OIL PLUG | SUS304 | 304 STAINLESS | 1 | 849-2 | 玉軸受 | BALL BEARING | | | 1 |
| 111 | メカニカルシール | MECHANICAL SEAL | | | 1 | 849-1 | 玉軸受 | BALL BEARING | | | 1 |
| 048 | インペラナット | IMPELLER NUT | SUS304 | 304 STAINLESS | 1 | 842 | 電動機カバー | MOTOR COVER | FC150 | CAST IRON | 1 |
| 021 | インペラ | IMPELLER | FC200 | CAST IRON | 1 | 830 | 主軸 | SHAFT | SUS403 | 403 STAINLESS | 1 |
| 016 | メカニカルシールカバー | MECHANICAL SEAL COVER | FC200 | CAST IRON | 1 | 814 | 電動機フレーム | MOTOR FRAME | FC150 | CAST IRON | 1 |
| 001 | ケーシング | CASING | FC200 | CAST IRON | 1 | 811 | 水中ケーブル | SUBMERSIBLE CABLE | | | 1 |
| 番号 PART NO. | 部品名 PART NAME | 材料 MATERIAL | | 個数 NO. FOR 1 UNIT | 番号 PART NO. | 部品名 PART NAME | 材料 MATERIAL | | 個数 NO. FOR 1 UNIT | | |

| | | | | | | | |
|--------------------|-------------|------------------|-------------------|------------------------------------|--------------|-----------|--|
| 御注文主 CUSTOMER | | | | 機器番号 ITEM NO. | | | |
| 御使用先 FINAL USER | | | | 機器名称 ITEM NAME | | | |
| 原製番 SER. NO. | 機名 MODEL | 吐出し量 CAPACITY | 全揚程 TOTAL HEAD | 同期速度 SPEED min ⁻¹ | 出力 OUTPUT | 数量 QTY | |
| | | | | | | | |



EBARA CORPORATION

図番 DWG. NO. VDVSH-041 001

VDVSH-041 001
170825