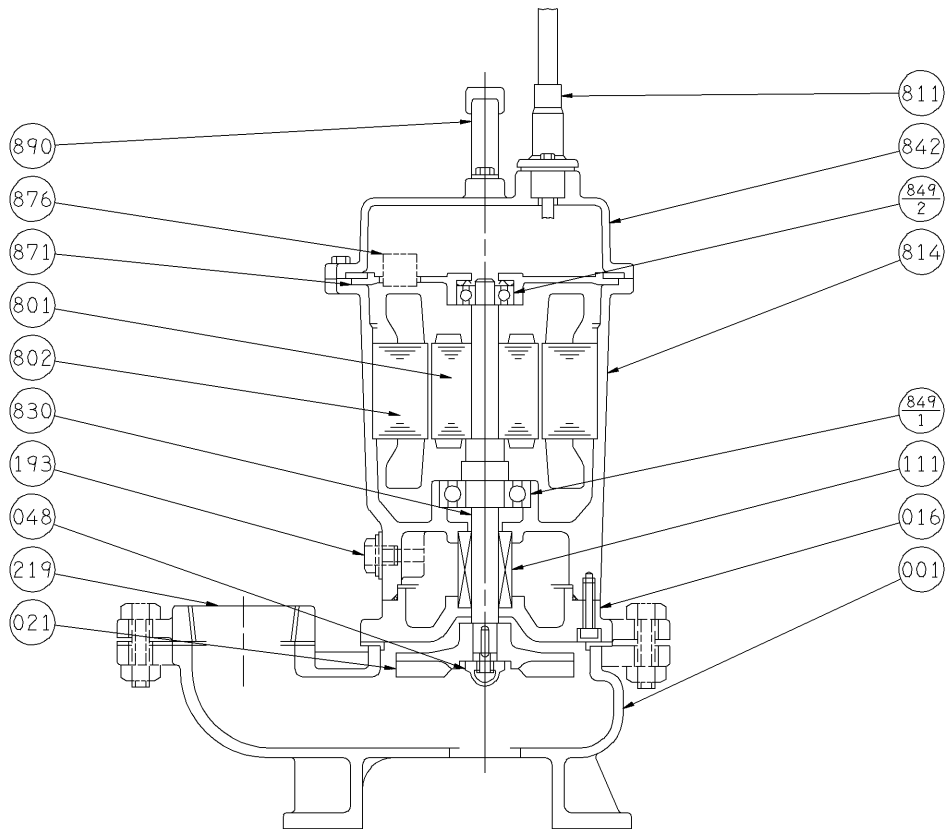


断面図  
SECTIONAL VIEW

適用範囲 APPLICATION 40DVS(三相 0.15 0.25kW)  
50DVS(三相 0.15~0.75kW)

非自動形  
MANUAL TYPE



注) 主軸材料はポンプ側を示します。  
NOTE SHAFT MATERIAL INDICATES OF PUMP SIDE.

802	ステータ	STATOR			1	890	取手	HANDLE	SUS	STAINLESS	1
801	ロータ	ROTOR			1	876	電動機焼損防止装置	PROTECTOR			1
219	相フランジ	COMPANION FLANGE	FC200	CAST IRON	1	871	中間ブラケット	INTERMEDIATE BRACKET	FC150	CAST IRON	1
193	注油栓	OIL PLUG	SUS304	304 STAINLESS	1	849-2	玉軸受	BALL BEARING			1
111	メカニカルシール	MECHANICAL SEAL			1	849-1	玉軸受	BALL BEARING			1
048	インペラナット	IMPELLER NUT	SUS304	304 STAINLESS	1	842	電動機カバー	MOTOR COVER	FC150	CAST IRON	1
021	インペラ	IMPELLER	FC200	CAST IRON	1	830	主軸	SHAFT	SUS403	403 STAINLESS	1
016	メカニカルシールカバー	MECHANICAL SEAL COVER	FC200	CAST IRON	1	814	電動機フレーム	MOTOR FRAME	FC150	CAST IRON	1
001	ケーシング	CASING	FC200	CAST IRON	1	811	水中ケーブル	SUBMERSIBLE CABLE			1
番号 PART NO.	部品名 PART NAME	材料 MATERIAL	個数 NO-FOR 1 UNIT	番号 PART NO.	部品名 PART NAME	材料 MATERIAL	個数 NO-FOR 1 UNIT				

御注文主 CUSTOMER				機器番号 ITEM NO.			
御使用先 FINAL USER				機器名称 ITEM NAME			
荏原製番 SER.NO.	機名 MODEL	吐出し量 CAPACITY	全揚程 TOTAL HEAD	同期速度 SPEED	出力 OUTPUT	数量 QTY	
				min <sup>-1</sup>			