

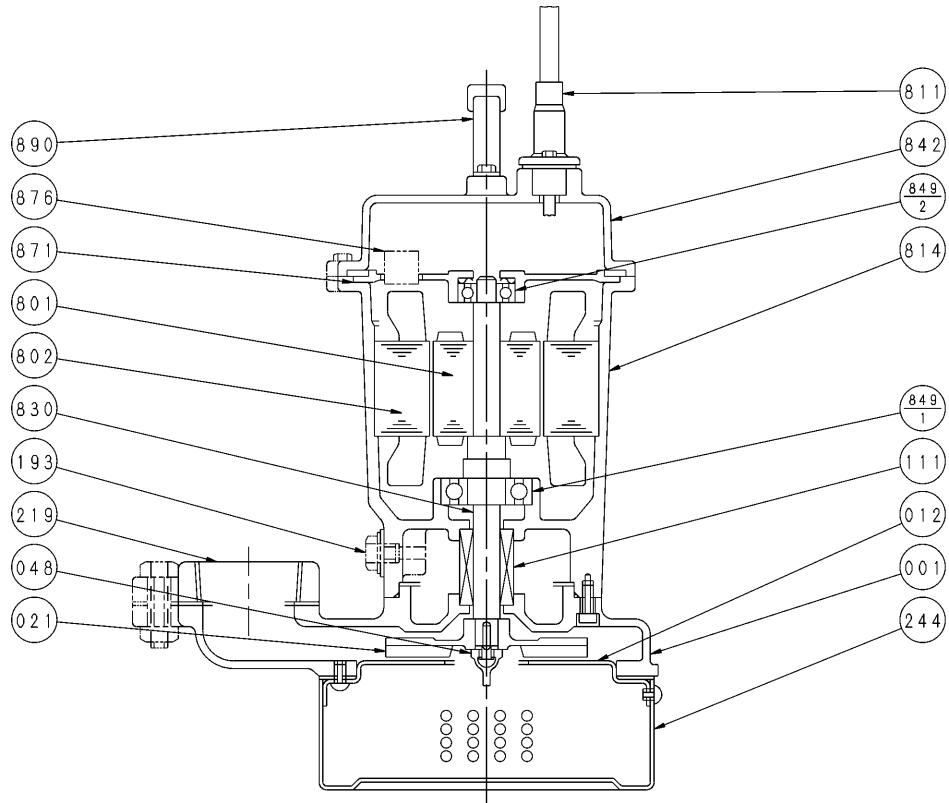
エバラDS型汚水用水中ポンプ

EBARA SUBMERSIBLE SEWAGE PUMPS

断面図 SECTIONAL VIEW

適用範囲 40DS (三相 0.25kW)
APPLICATION 50DS (三相 0.4~0.75kW)

非自動形
MANUAL TYPE



注) 主軸材料はポンプ側を示します。
NOTE SHAFT MATERIAL INDICATES OF PUMP SIDE.

802	ステータ	STATOR			1	890	取手	HANDLE	SUS	STAINLESS	1
801	ロータ	ROTOR			1	876	電動機焼損防止装置	PROTECTOR			1
244	ストレーナ	STRAINER	SPCC	STEEL	1	871	中間ブラケット	INTERMEDIATE BRACKET	FC150	CAST IRON	1
219	相フランジ	COMPANION FLANGE	FC200	CAST IRON	1	849-2	玉軸受	BALL BEARING			1
193	注油栓	OIL PLUG	SUS304	304 STAINLESS	1	849-1	玉軸受	BALL BEARING			1
111	メカニカルシール	MECHANICAL SEAL			1	842	電動機カバー	MOTOR COVER	FC150	CAST IRON	1
048	インペラナット	IMPELLER NUT	C3771	BRASS	1	830	主軸	SHAFT	SUS403	403 STAINLESS	1
021	インペラ	IMPELLER	FC200	CAST IRON	1	814	電動機フレーム	MOTOR FRAME	FC150	CAST IRON	1
012	吸込カバー	SUCTION COVER	SUS304	304 STAINLESS	1	811	水中ケーブル	SUBMERSIBLE CABLE			1
001	ケーシング	CASING	FC200	CAST IRON	1						
番号 PART NO.	部品名 PART NAME	材料 MATERIAL		個数 NO. FOR 1 UNIT	番号 PART NO.	部品名 PART NAME	材料 MATERIAL		個数 NO. FOR 1 UNIT		

御注文主 CUSTOMER				機器番号 ITEM NO.			
御使用先 FINAL USER				機器名称 ITEM NAME			
原製番 SER. NO.	機名 MODEL	吐出量 CAPACITY	全揚程 TOTAL HEAD	同期速度 SPEED min ⁻¹	出力 OUTPUT	数量 QTY	



EBARA CORPORATION

図番 DWG. NO. VDS-041 001

VDS-041

001
170825