

# エバラDRM3型両吸込マルチエースファン

EBARA DOUBLE SUCTION MULTIACE FAN

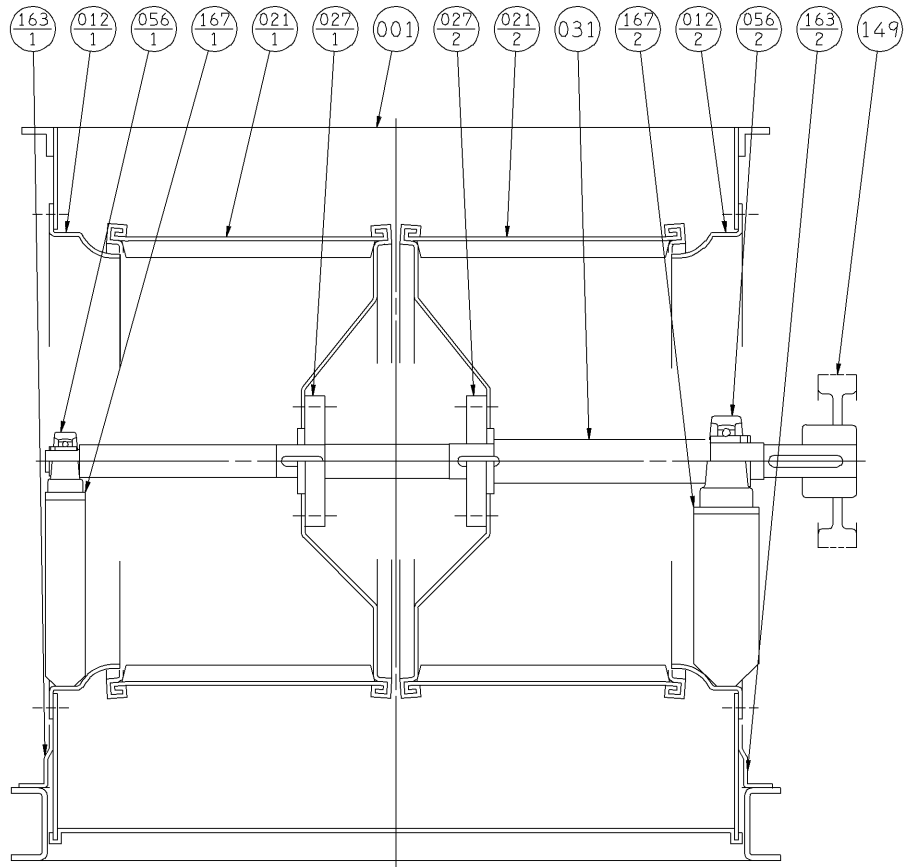
## 断面図 SECTIONAL VIEW

41/2DRM3

4DRM3

31/2DRM3

適用範囲  
APPLICATION



031	主軸	SHAFT	S45C	CARBON STEEL	1						
027	羽根車ハブ	IMPELLER HUB	SS	STEEL	1	167	軸受台	BEARING PEDESTAL	SS	STEEL	1
027	羽根車ハブ	IMPELLER HUB	SS	STEEL	1	167	軸受台	BEARING PEDESTAL	SS	STEEL	1
021	インペラ	IMPELLER	SGCD	STEEL	1	163	脚	BASE	SPCC/SS	STEEL	1
021	インペラ	IMPELLER	SGCD	STEEL	1	163	脚	BASE	SPCC/SS	STEEL	1
012	吸込コーン	SUCTION CONE	SPCD	STEEL	1	149	Vプーリ	V PULLEY	FC200	CAST IRON	1
012	吸込コーン	SUCTION CONE	SPCD	STEEL	1	056	軸受ユニット	BEARING UNIT			1
001	ケーシング	CASING	SPHC	STEEL	1	056	軸受ユニット	BEARING UNIT			1
番号 PART NO.	部品名 PART NAME	材料 MATERIAL	個数 NO-FOR 1 UNIT	番号 PART NO.	部品名 PART NAME	材料 MATERIAL	個数 NO-FOR 1 UNIT				

御注文主 CUSTOMER				機器番号 ITEM NO.			
御使用先 FINAL USER				機器名称 ITEM NAME			
荏原製番 SER.NO.	機名 MODEL	風量 CAPACITY	静圧 STATIC PRESS.	回転速度 SPEED	出力 OUTPUT	数量 QTY	
				min <sup>-1</sup>			



EBARA CORPORATION

図番 DWG. NO. VDRM3-021 001

VDRM3-021

080129