

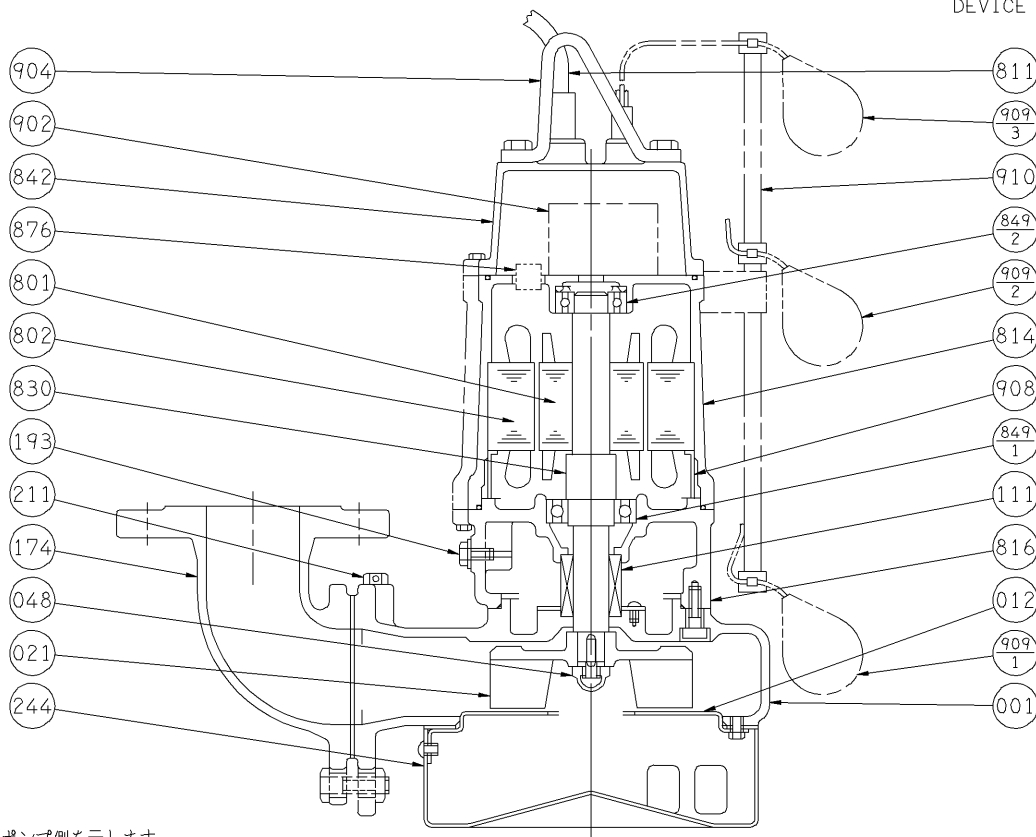
# エバラDN型汚水用水中ポンプ

EBARA SUBMERSIBLE SEWAGE PUMPS

## 断面図 SECTIONAL VIEW

適用範囲 APPLICATION 65DNJ(1.5kW)  
80DNJ(1.5kW)

自動交互形  
PARALLEL ALTERNATE  
DEVICE TYPE



注) 主軸材料はポンプ側を示します。  
NOTE SHAFT MATERIAL INDICATES OF PUMP SIDE.

814	電動機フレーム	MOTOR FRAME	FC150	CAST IRON	1	910	フロート支柱	FLOAT POLE	合成樹脂	PLASTICS	1
811	水中ケーブル	SUBMERSIBLE CABLE			1	909 <sub>-3</sub>	フロートスイッチ	FLOAT SWITCH			1
802	ステータ	STATOR			1	909 <sub>-2</sub>	フロートスイッチ	FLOAT SWITCH			1
801	ロータ	ROTOR			1	909 <sub>-1</sub>	フロートスイッチ	FLOAT SWITCH			1
244	ストレーナ	STRAINER	SPCC	STEEL	1	908	ステータ押え	SPACER	SS	STEEL	1
211	空気抜き弁	AIR VENT VALVE	C3604	BRASS	1	904	吊り具	LIFTING HANGER	SS	STEEL	1
193	注油栓	OIL PLUG	SUS304	304 STAINLESS	1	902	制御装置	CONTROL DEVICE			1
174	吐出し曲管	DISCHARGE BEND	FC200	CAST IRON	1	876	電動機焼損防止装置	PROTECTOR			1
111	メカニカルシール	MECHANICAL SEAL			1	849 <sub>-2</sub>	玉軸受	BALL BEARING			1
048	インペラナット	IMPELLER NUT	SS	STEEL	1	849 <sub>-1</sub>	玉軸受	BALL BEARING			1
021	インペラ	IMPELLER	FC200	CAST IRON	1	842	電動機カバー	MOTOR COVER	FC150	CAST IRON	1
012	吸込カバー	SUCTION COVER	SUS304	304 STAINLESS	1	830	主軸	SHAFT	SUS403	403 STAINLESS	1
001	ケーシング	CASING	FC200	CAST IRON	1	816	負荷側ブラケット	POWER SIDE BRACKET	FC150	CAST IRON	1
番号 PART NO.	部品名 PART NAME		材料 MATERIAL		個数 NO-FOR 1 UNIT	番号 PART NO.	部品名 PART NAME		材料 MATERIAL		個数 NO-FOR 1 UNIT

御注文主 CUSTOMER		機器番号 ITEM NO.	
御使用先 FINAL USER		機器名称 ITEM NAME	
荏原製番 SER.NO.	機名 MODEL	吐出し量 CAPACITY	全揚程 TOTAL HEAD
			同期速度 SPEED
			出力 OUTPUT
			数量 QTY