

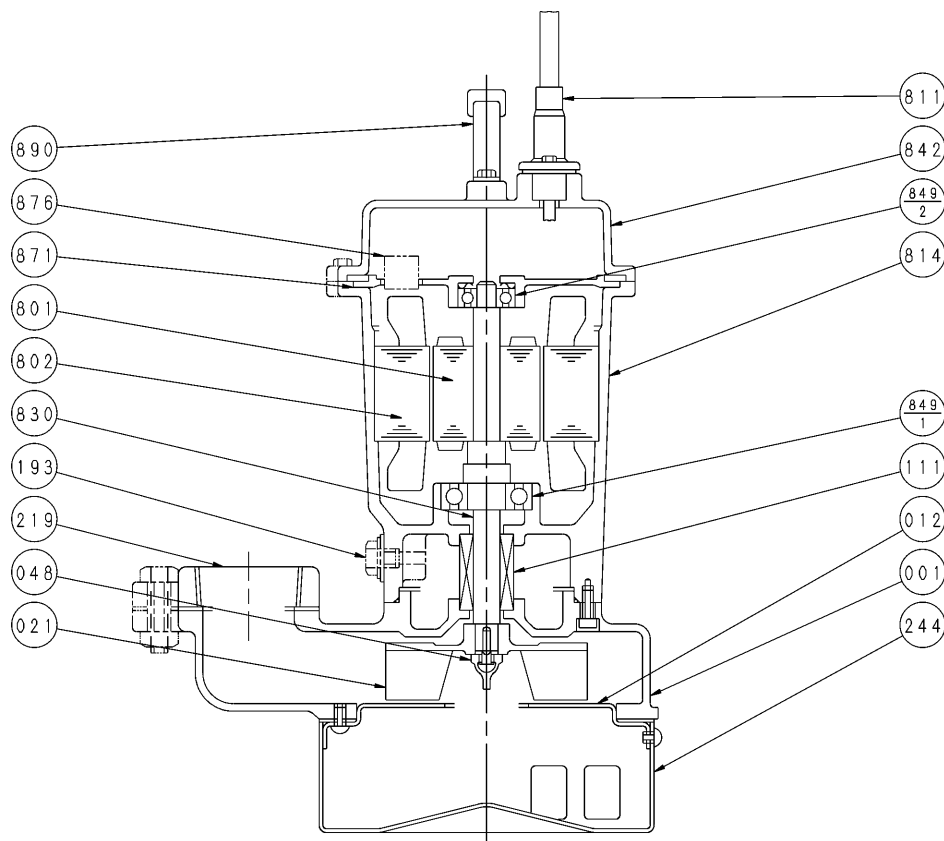
エバラDN型汚水用水中ポンプ

EBARA SUBMERSIBLE SEWAGE PUMPS

断面図 SECTIONAL VIEW

適用範囲 APPLICATION 50DNH (三相 0.4~0.75kW)

高温仕様
HIGH TEMPERATURE



注) 主軸材料はポンプ側を示します。
NOTE SHAFT MATERIAL INDICATES OF PUMP SIDE.

番号 PART NO.	部品名 PART NAME	材料 MATERIAL	個数 NO. FOR 1 UNIT	番号 PART NO.	部品名 PART NAME	材料 MATERIAL	個数 NO. FOR 1 UNIT	
802	ステータ	STATOR	1	890	取手	HANDLE SUS STAINLESS	1	
801	ロータ	ROTOR	1	876	電動機焼損防止装置	PROTECTOR	1	
244	ストレーナ	STRAINER	SPCC STEEL	1	871	中間ブラケット	INTERMEDIATE BRACKET FC150 CAST IRON	1
219	相フランジ	COMPANION FLANGE	FC200 CAST IRON	1	849-2	玉軸受	BALL BEARING	1
193	注油栓	OIL PLUG	SUS304 304 STAINLESS	1	849-1	玉軸受	BALL BEARING	1
111	メカニカルシール	MECHANICAL SEAL		1	842	電動機カバー	MOTOR COVER FC150 CAST IRON	1
048	インペラナット	IMPELLER NUT	C3771 BRASS	1	830	主軸	SHAFT SUS403 403 STAINLESS	1
021	インペラ	IMPELLER	FC200 CAST IRON	1	814	電動機フレーム	MOTOR FRAME FC150 CAST IRON	1
012	吸込カバー	SUCTION COVER	SUS304 304 STAINLESS	1	811	水中ケーブル	SUBMERSIBLE CABLE	1
001	ケーシング	CASING	FC200 CAST IRON	1				

御注文主 CUSTOMER				機器番号 ITEM NO.			
御使用先 FINAL USER				機器名称 ITEM NAME			
原製番 SER. NO.	機名 MODEL	吐出量 CAPACITY	全揚程 TOTAL HEAD	同期速度 SPEED min ⁻¹	出力 OUTPUT	数量 QTY	



EBARA CORPORATION

図番 DWG. NO. VDNH-041 001

VDNH-041 001
170825