

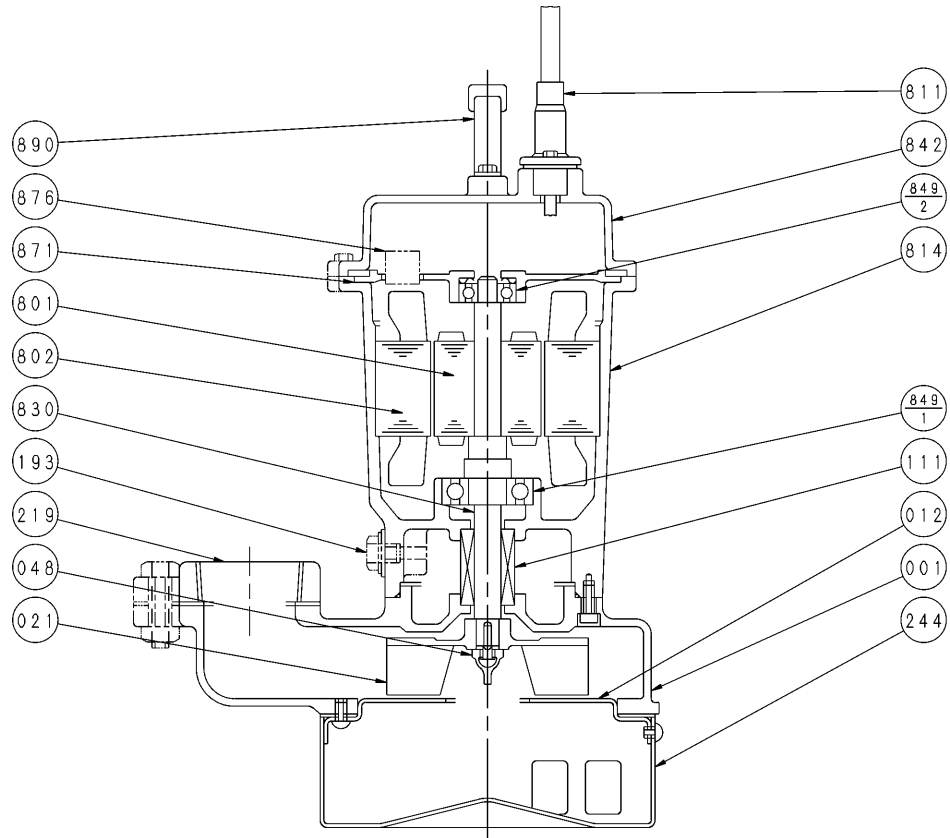
エバラDN型汚水用水中ポンプ

EBARA SUBMERSIBLE SEWAGE PUMPS

断面図 SECTIONAL VIEW

適用範囲 40DN (三相 0.25kW)
APPLICATION 50DN (三相 0.4~0.75kW)

非自動形
MANUAL TYPE



注) 主軸材料はポンプ側を示します。
NOTE SHAFT MATERIAL INDICATES OF PUMP SIDE.

番号 PART NO.	部品名 PART NAME	材料 MATERIAL	個数 NO. FOR 1 UNIT	番号 PART NO.	部品名 PART NAME	材料 MATERIAL	個数 NO. FOR 1 UNIT
802	ステータ	STATOR	1	890	取手	HANDLE	SUS STAINLESS 1
801	ロータ	ROTOR	1	876	電動機焼損防止装置	PROTECTOR	1
244	ストレーナ	STRAINER	SPCC STEEL 1	871	中間ブラケット	INTERMEDIATE BRACKET	FC150 CAST IRON 1
219	相フランジ	COMPANION FLANGE	FC200 CAST IRON 1	849-2	玉軸受	BALL BEARING	1
193	注油栓	OIL PLUG	SUS304 304 STAINLESS 1	849-1	玉軸受	BALL BEARING	1
111	メカニカルシール	MECHANICAL SEAL	1	842	電動機カバー	MOTOR COVER	FC150 CAST IRON 1
048	インペラナット	IMPELLER NUT	C3771 BRASS 1	830	主軸	SHAFT	SUS403 403 STAINLESS 1
021	インペラ	IMPELLER	FC200 CAST IRON 1	814	電動機フレーム	MOTOR FRAME	FC150 CAST IRON 1
012	吸込カバー	SUCTION COVER	SUS304 304 STAINLESS 1	811	水中ケーブル	SUBMERSIBLE CABLE	1
001	ケーシング	CASING	FC200 CAST IRON 1				

御注文主 CUSTOMER				機器番号 ITEM NO.			
御使用先 FINAL USER				機器名称 ITEM NAME			
原製番 SER. NO.	機名 MODEL	吐出量 CAPACITY	全揚程 TOTAL HEAD	同期速度 SPEED	出力 OUTPUT	数量 QTY	
				min ⁻¹			



EBARA CORPORATION

図番 DWG. NO. VDN-041 001

VDN-041

001
170825