

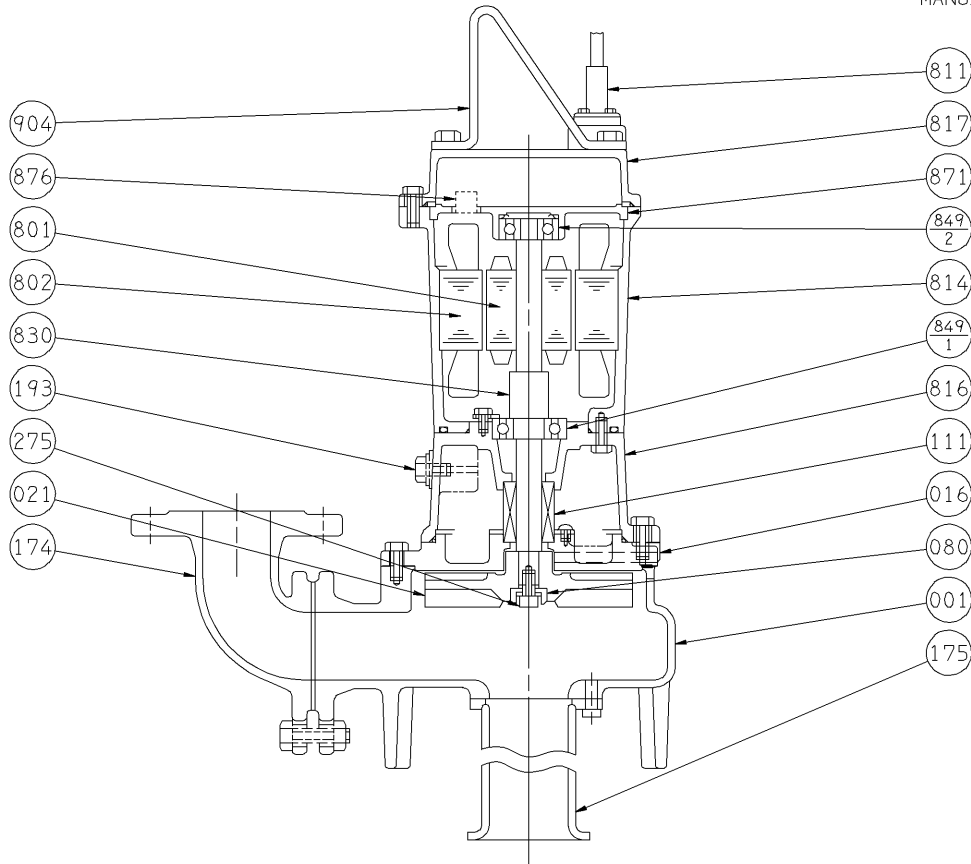
エバラDMV2型マンホール用水中ポンプ(吸込ノズル付)

EBARA SUBMERSIBLE MANHOLE PUMPS(WITH SUCTION NOZZLE)

断面図 SECTIONAL VIEW

適用範囲 APPLICATION 65DMV2(0.75kW~)
50DMV2(0.4,0.75kW)

非自動形
MANUAL TYPE



注) 主軸材料はポンプ側を示します。
NOTE SHAFT MATERIAL INDICATES OF PUMP SIDE.

802	ステータ	STATOR			1									
801	ロータ	ROTOR			1									
275	羽根車ボルト	IMPELLER BOLT	SUS304	304 STAINLESS	1	904	吊り具	LIFTING HANGER	SUS304	304 STAINLESS	1			
193	注油栓	OIL PLUG	SUS304	304 STAINLESS	1	876	電動機焼損防止装置	PROTECTOR			1			
175	吸込ノズル	SUCTION NOZZLE	SUS304	304 STAINLESS	1	871	中間ブラケット	INTERMEDIATE BRACKET	FC150	CAST IRON	1	849-2	玉軸受	BALL BEARING
174	吐出し曲管	DISCHARGE BEND	FC200	CAST IRON	1	849-1	玉軸受	BALL BEARING			1			
111	メカニカルシール	MECHANICAL SEAL			1	830	主軸	SHAFT	SUS403	403 STAINLESS	1			
080	ブッシュ	BUSHING	SUS304	304 STAINLESS	1	817	反負荷側ブラケット	OPPOSITE SIDE BRACKET	FC150	CAST IRON	1			
021	羽根車	IMPELLER	SCS13	STAINLESS CASTING	1	816	負荷側ブラケット	POWER SIDE BRACKET	FC150	CAST IRON	1			
016	メカニカルシールカバー	MECHANICAL SEAL COVER	FC200	CAST IRON	1	814	電動機フレーム	MOTOR FRAME	FC150	CAST IRON	1			
001	ケーシング	CASING	FC200	CAST IRON	1	811	水中ケーブル	SUBMERSIBLE CABLE			1			
番号 PART NO.	部品名 PART NAME	材料 MATERIAL	個数 NO-FOR 1 UNIT	番号 PART NO.	部品名 PART NAME	材料 MATERIAL	個数 NO-FOR 1 UNIT							

御注文主 CUSTOMER		機器番号 ITEM NO.	
御使用先 FINAL USER		機器名称 ITEM NAME	
荏原製番 SER.NO.	機名 MODEL	吐出し量 CAPACITY	全揚程 TOTAL HEAD
			同期速度 SPEED
			出力 OUTPUT
			数量 QTY