

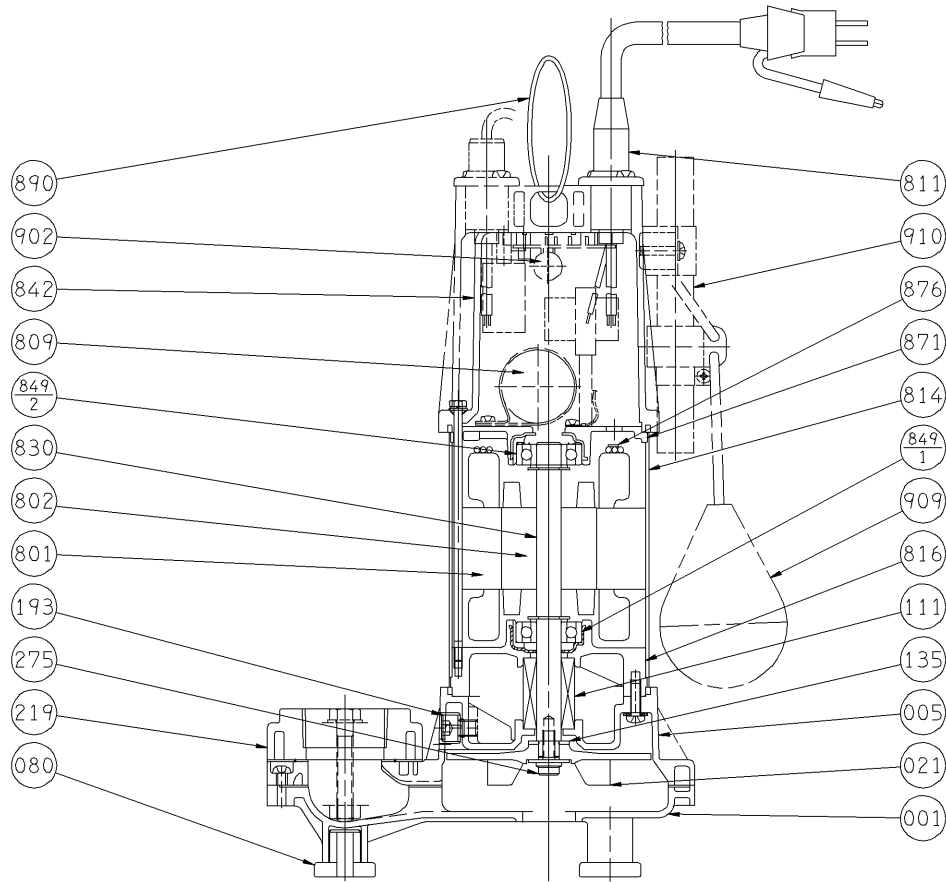
エバラDWXA型樹脂製浄化水槽専用水中ポンプ

EBARA SUBMERSIBLE SEPTIC TANK PUMPS

断面図 SECTIONAL VIEW

適用範囲 APPLICATION 40DWXA(单相 0.15kW)

自動形
AUTOMATIC TYPE



811	水中ケーブル	SUBMERSIBLE CABLE			1									
809	コンデンサ	CONDENSER			1	910	フロート支柱	FLOAT POLE	合成樹脂	PLASTICS				1
802	ステータ	STATOR			1	909	フロートスイッチ	FLOAT SWITCH						1
801	ロータ	ROTOR			1	902	制御装置	CONTROL DEVICE						1
275	羽根車ボルト	IMPELLER BOLT	SUS304	304 STAINLESS	1	890	取手	HANDLE	合成樹脂	PLASTICS				1
219	相フランジ	COMPANION FLANGE	合成樹脂	PLASTICS	1	876	電動機焼損防止装置	PROTECTOR						1
193	注油栓	OIL PLUG	SUS304	304 STAINLESS	1	871	中間ブラケット	INTERMEDIATE BRACKET	ADC12	ALUMINIUM ALLOY DIE CASTING				1
135	羽根裏座金	WASHER	SUS304	304 STAINLESS	1	849-2	玉軸受	BALL BEARING						1
111	メカニカルシール	MECHANICAL SEAL			1	849-1	玉軸受	BALL BEARING						1
080	ポンプ脚	PUMP BASE	ゴム/CR	RUBBER/CR	3	842	電動機カバー	MOTOR COVER	合成樹脂	PLASTICS				1
021	インペラ	IMPELLER	合成樹脂	PLASTICS	1	830	主軸	SHAFT	SUS403	403 STAINLESS				1
005	中間ケーシング	INTERMEDIATE CASING	合成樹脂	PLASTICS	1	816	負荷側ブラケット	POWER SIDE BRACKET	ADC12	ALUMINIUM ALLOY DIE CASTING				1
001	ポンプケーシング	PUMP CASING	合成樹脂	PLASTICS	1	814	電動機フレーム	MOTOR FRAME	SUS304	304 STAINLESS				1
番号 PART NO.	部品名 PART NAME	材料 MATERIAL		個数 NO-FOR 1 UNIT	番号 PART NO.	部品名 PART NAME	材料 MATERIAL		個数 NO-FOR 1 UNIT					

御注文主 CUSTOMER					機器番号 ITEM NO.				
御使用先 FINAL USER					機器名称 ITEM NAME				
荏原製番 SER.NO.	機名 MODEL	吐出し量 CAPACITY	全揚程 TOTAL HEAD	同期速度 SPEED	出力 OUTPUT	数量 QTY			
				min ⁻¹					