

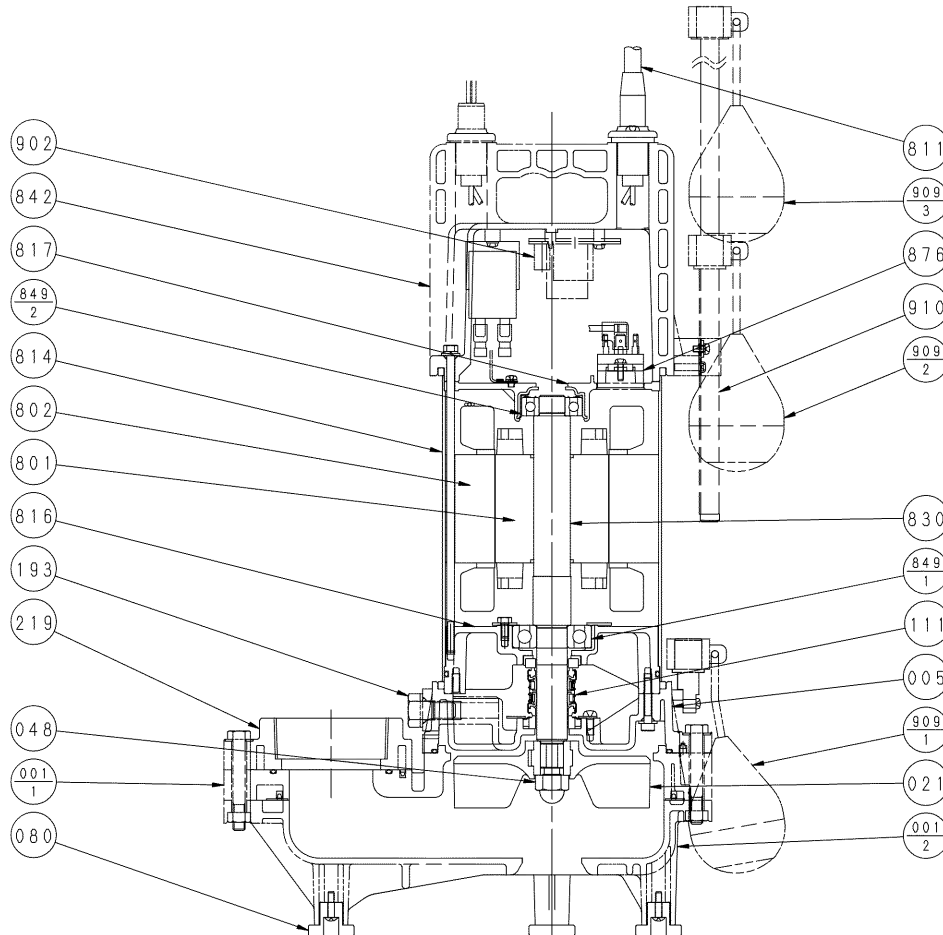
エバラDWV型樹脂製汚水汚物用水中ポンプ

EBARA SUBMERSIBLE SEWAGE PUMPS

断面図 SECTIONAL VIEW

適用範囲 APPLICATION 50, 80DWVJ (三相 1.5, 2.2kW)

自動交互形
PARALLEL ALTERNATE
DEVICE TYPE



注) 主軸材料はポンプ側を示します。
NOTE SHAFT MATERIAL INDICATES OF PUMP SIDE.

番号 PART NO.	部品名 PART NAME	材料 MATERIAL	個数 NO. FOR 1 UNIT
811	水中ケーブル SUBMERSIBLE CABLE		1
802	ステータ STATOR		1
801	ロータ ROTOR		1
219	相フランジ COMPANION FLANGE	合成樹脂 PLASTICS	1
193	注油栓 OIL PLUG	SUS304 304 STAINLESS	1
111	メカニカルシール MECHANICAL SEAL		1
080	ポンプ脚 PUMP BASE	ゴム/CR RUBBER/CR	4
048	羽根車ナット IMPELLER NUT	SUS304 304 STAINLESS	1
021	インペラ IMPELLER	合成樹脂 PLASTICS	1
005	中間ケーシング INTERMEDIATE CASING	合成樹脂 PLASTICS	1
001-2	下部ポンプケーシング PUMP CASING	合成樹脂 PLASTICS	1
001-1	上部ポンプケーシング PUMP CASING	合成樹脂 PLASTICS	1

番号 PART NO.	部品名 PART NAME	材料 MATERIAL	個数 NO. FOR 1 UNIT
910	フロート支柱 FLOAT POLE	合成樹脂 PLASTICS	1
909-3	フロートスイッチ FLOAT SWITCH		1
909-2	フロートスイッチ FLOAT SWITCH		1
909-1	フロートスイッチ FLOAT SWITCH		1
902	制御装置 CONTROL DEVICE		1
876	電動機焼損防止装置 PROTECTOR		1
849-2	玉軸受 BALL BEARING		1
849-1	玉軸受 BALL BEARING		1
842	電動機カバー MOTOR COVER	合成樹脂 PLASTICS	1
830	主軸 SHAFT	SUS304 304 STAINLESS	1
817	反負荷側ブラケット OPPOSITE SIDE BRACKET	ADC12 ALUMINIUM ALLOY DIE CASTING	1
816	負荷側ブラケット POWER SIDE BRACKET	ADC12 ALUMINIUM ALLOY DIE CASTING	1
814	電動機フレーム MOTOR FRAME	SUS304 304 STAINLESS	1

御注文主 CUSTOMER	機器番号 ITEM NO.					
御使用先 FINAL USER	機器名称 ITEM NAME					
荏原製番 SER. NO.	機名 MODEL	吐出し量 CAPACITY	全揚程 TOTAL HEAD	同期速度 SPEED min ⁻¹	出力 OUTPUT	数量 QTY



EBARA CORPORATION

図番 DWG. NO. VDWVJ-041F 000

VDWVJ-041F 000
260417