

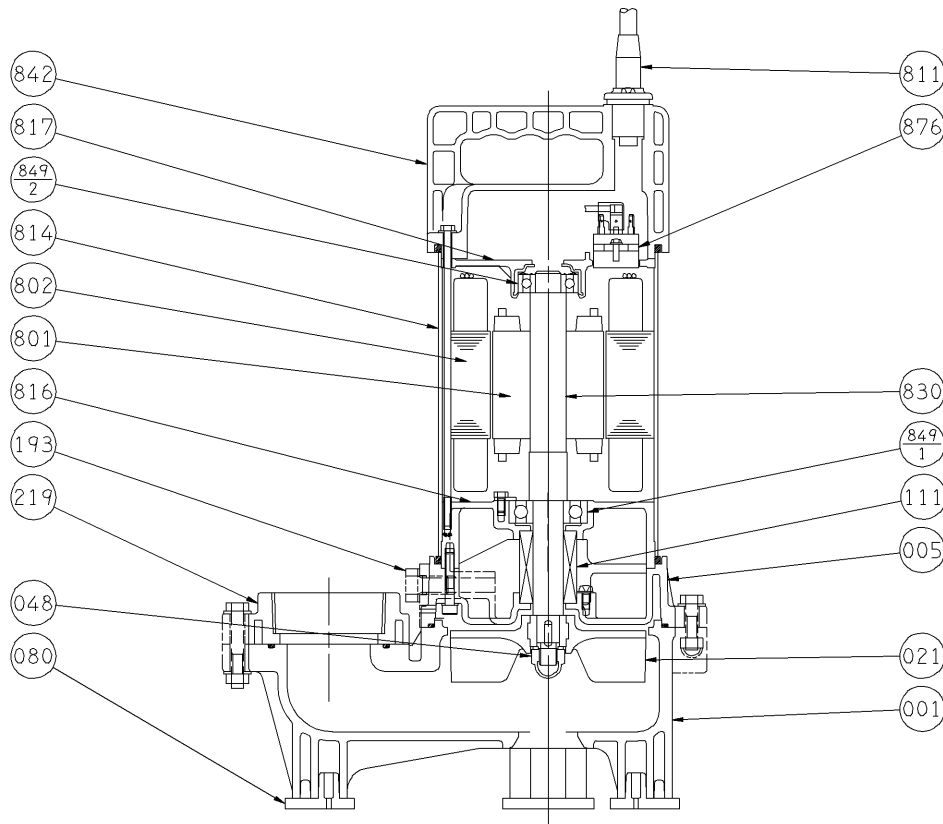
エバラDWV型樹脂製汚水汚物用水中ポンプ

EBARA SUBMERSIBLE SEWAGE PUMPS

断面図 SECTIONAL VIEW

適用範囲 APPLICATION 65DWV (三相 1.5, 2.2kW)

非自動形
MANUAL TYPE



注) 主軸材料はポンプ側を示します。
NOTE SHAFT MATERIAL INDICATES OF PUMP SIDE.

802	ステータ	STATOR			1																
801	ロータ	ROTOR			1	876	電動機焼損防止装置	PROTECTOR													1
219	相フランジ	COMPANION FLANGE	合成樹脂	PLASTICS	1	849-2	玉軸受	BALL BEARING													1
193	注油栓	OIL PLUG	SUS304	304 STAINLESS	1	849-1	玉軸受	BALL BEARING													1
111	メカニカルシール	MECHANICAL SEAL			1	842	電動機カバー	MOTOR COVER	合成樹脂	PLASTICS											1
080	ポンプ脚	PUMP BASE	ゴム/CR	RUBBER/CR	4	830	主軸	SHAFT	SUS304	304 STAINLESS											1
048	羽根車ナット	IMPELLER NUT	SUS304	304 STAINLESS	1	817	反負荷側ブラケット	OPPOSITE SIDE BRACKET	ADC12	ALUMINIUM ALLOY DIE CASTING											1
021	インペラ	IMPELLER	合成樹脂	PLASTICS	1	816	負荷側ブラケット	POWER SIDE BRACKET	ADC12	ALUMINIUM ALLOY DIE CASTING											1
005	中間ケーシング	INTERMEDIATE CASING	合成樹脂	PLASTICS	1	814	電動機フレーム	MOTOR FRAME	SUS304	304 STAINLESS											1
001	ポンプケーシング	PUMP CASING	合成樹脂	PLASTICS	1	811	水中ケーブル	SUBMERSIBLE CABLE													1
番号 PART NO.	部品名 PART NAME		材料 MATERIAL		個数 NO-FOR 1 UNIT	番号 PART NO.	部品名 PART NAME		材料 MATERIAL		個数 NO-FOR 1 UNIT										

御注文主 CUSTOMER					機器番号 ITEM NO.				
御使用先 FINAL USER					機器名称 ITEM NAME				
荏原製番 SER.NO.	機名 MODEL			吐出し量 CAPACITY	全揚程 TOTAL HEAD	同期速度 SPEED	出力 OUTPUT	数量 QTY	
						min ⁻¹			