

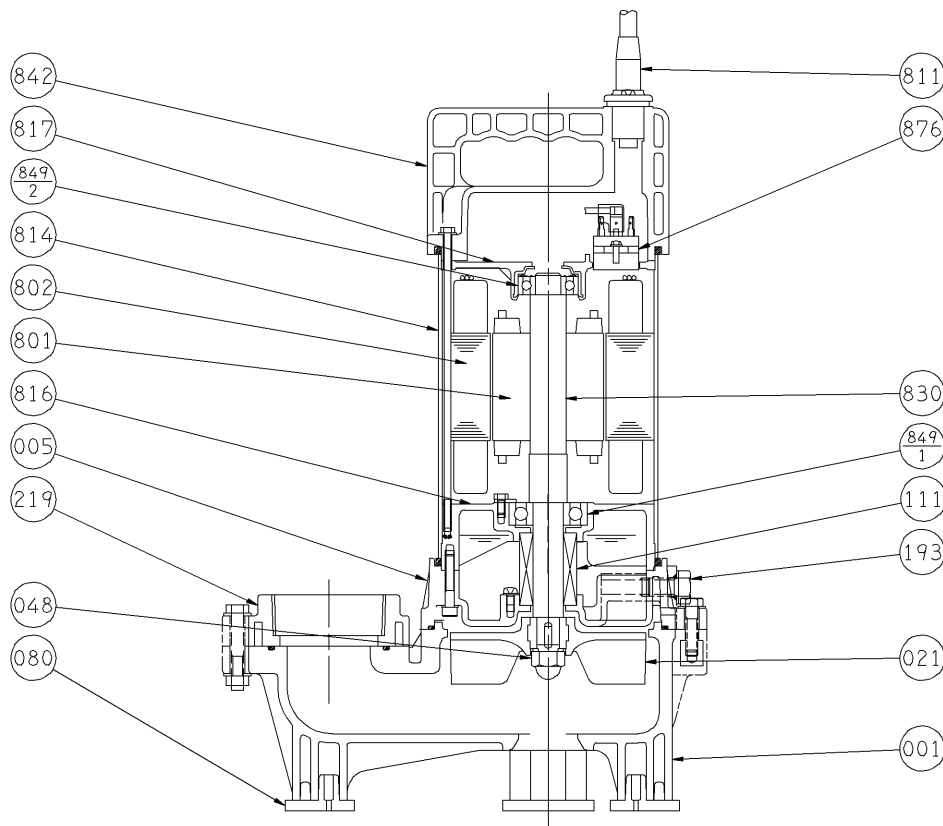
# エバラDWT型チタン・樹脂製海水用水中ポンプ

## EBARA SUBMERSIBLE PUMPS FOR SEA WATER

### 断面図 SECTIONAL VIEW

適用範囲 APPLICATION 65DWT (三相 1.5, 2.2kW)

非自動形  
MANUAL TYPE



注) 主軸材料はポンプ側を示します。  
NOTE SHAFT MATERIAL INDICATES OF PUMP SIDE.

| 802            | ステータ             | STATOR              |                |           | 1                    |                |                  |                       |                  |                             |                      |  |  |  |  |  |  |  |  |  |   |
|----------------|------------------|---------------------|----------------|-----------|----------------------|----------------|------------------|-----------------------|------------------|-----------------------------|----------------------|--|--|--|--|--|--|--|--|--|---|
| 801            | ロータ              | ROTOR               |                |           | 1                    | 876            | 電動機焼損防止装置        | PROTECTOR             |                  |                             |                      |  |  |  |  |  |  |  |  |  | 1 |
| 219            | 相フランジ            | COMPANION FLANGE    | 合成樹脂           | PLASTICS  | 1                    | 849-2          | 玉軸受              | BALL BEARING          |                  |                             |                      |  |  |  |  |  |  |  |  |  | 1 |
| 193            | 注油栓              | OIL PLUG            | チタン / TB340    | TITANIUM  | 1                    | 849-1          | 玉軸受              | BALL BEARING          |                  |                             |                      |  |  |  |  |  |  |  |  |  | 1 |
| 111            | メカニカルシール         | MECHANICAL SEAL     |                |           | 1                    | 842            | 電動機カバー           | MOTOR COVER           | 合成樹脂             | PLASTICS                    |                      |  |  |  |  |  |  |  |  |  | 1 |
| 080            | ポンプ脚             | PUMP BASE           | ゴム/CR          | RUBBER/CR | 4                    | 830            | 主軸               | SHAFT                 | チタン(接液部) / TB340 | TITANIUM                    |                      |  |  |  |  |  |  |  |  |  | 1 |
| 048            | 袋ナット             | IMPELLER NUT        | チタン / TB340    | TITANIUM  | 1                    | 817            | 反負荷側ブラケット        | OPPOSITE SIDE BRACKET | ADC12            | ALUMINIUM ALLOY DIE CASTING |                      |  |  |  |  |  |  |  |  |  | 1 |
| 021            | インペラ             | IMPELLER            | 合成樹脂           | PLASTICS  | 1                    | 816            | 負荷側ブラケット         | POWER SIDE BRACKET    | ADC12            | ALUMINIUM ALLOY DIE CASTING |                      |  |  |  |  |  |  |  |  |  | 1 |
| 005            | 中間ケーシング          | INTERMEDIATE CASING | 合成樹脂           | PLASTICS  | 1                    | 814            | 電動機フレーム          | MOTOR FRAME           | チタン / TB340      | TITANIUM                    |                      |  |  |  |  |  |  |  |  |  | 1 |
| 001            | ポンプケーシング         | PUMP CASING         | 合成樹脂           | PLASTICS  | 1                    | 811            | 水中ケーブル           | SUBMERSIBLE CABLE     |                  |                             |                      |  |  |  |  |  |  |  |  |  | 1 |
| 番号<br>PART NO. | 部品名<br>PART NAME |                     | 材料<br>MATERIAL |           | 個数<br>NO. FOR 1 UNIT | 番号<br>PART NO. | 部品名<br>PART NAME |                       | 材料<br>MATERIAL   |                             | 個数<br>NO. FOR 1 UNIT |  |  |  |  |  |  |  |  |  |   |

|                    |             |                  |                   |                   |              |           |  |
|--------------------|-------------|------------------|-------------------|-------------------|--------------|-----------|--|
| 御注文主<br>CUSTOMER   |             |                  |                   | 機器番号<br>ITEM NO.  |              |           |  |
| 御使用先<br>FINAL USER |             |                  |                   | 機器名称<br>ITEM NAME |              |           |  |
| 荏原製番<br>SER. NO.   | 機名<br>MODEL | 吐出し量<br>CAPACITY | 全揚程<br>TOTAL HEAD | 同期速度<br>SPEED     | 出力<br>OUTPUT | 数量<br>QTY |  |
|                    |             |                  |                   | min <sup>-1</sup> |              |           |  |