

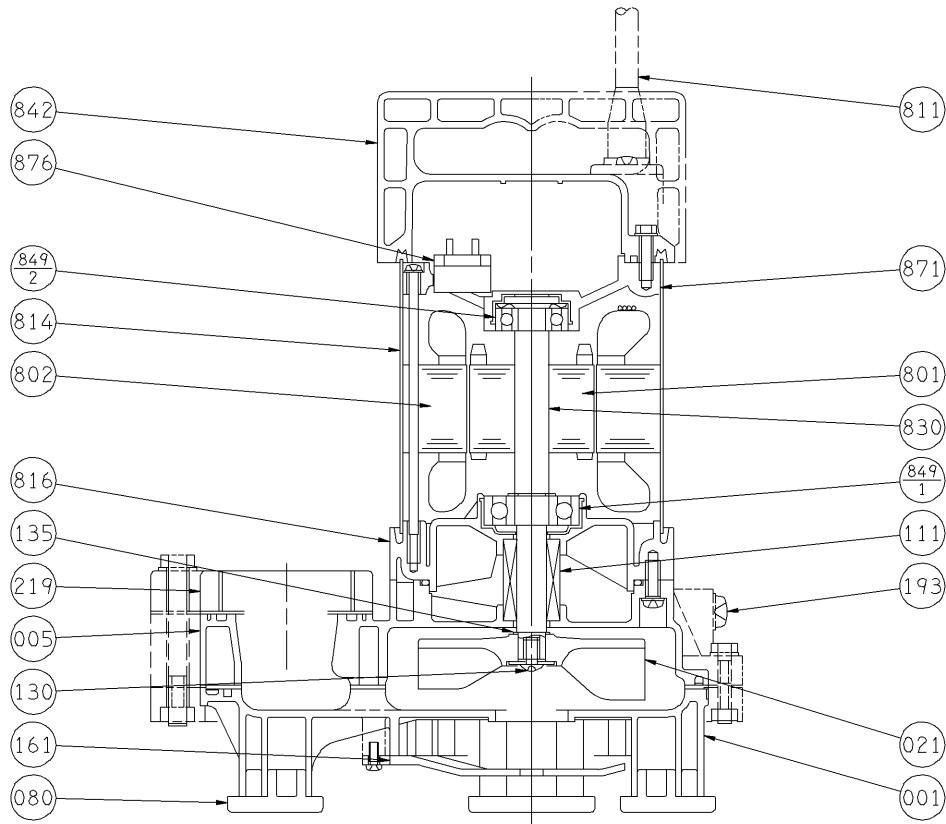
エバラDWT型チタン・樹脂製海水用水中ポンプ

EBARA SUBMERSIBLE PUMPS FOR SEA WATER

断面図 SECTIONAL VIEW

適用範囲 APPLICATION 40DWT (三相 0.25kW)
50DWT (三相 0.4, 0.75kW)

非自動形
MANUAL TYPE



注) 主軸材料はポンプ側を示します。
NOTE SHAFT MATERIAL INDICATES OF PUMP SIDE.

801	ロータ	ROTOR			1								
219	相フランジ	COMPANION FLANGE	合成樹脂	PLASTICS	1	876	電動機焼損防止装置	PROTECTOR					1
193	注油栓	OIL PLUG	チタン	TITANIUM	1	871	中間ブラケット	INTERMEDIATE BRACKET	ADC12	ALUMINIUM ALLOY DIE CASTING			1
161	底板	BOTTOM PLATE	合成樹脂	PLASTICS	1	849-2	玉軸受	BALL BEARING					1
135	羽根裏座金	WASHER	チタン	TITANIUM	1	849-1	玉軸受	BALL BEARING					1
130	小ネジ	SCREW	チタン	TITANIUM	1	842	電動機カバー	MOTOR COVER	合成樹脂	PLASTICS			1
111	メカニカルシール	MECHANICAL SEAL			1	830	主軸	SHAFT	チタン	TITANIUM			1
080	ポンプ脚	PUMP BASE	ゴム/CR	RUBBER/CR	4	816	負荷側ブラケット	POWER SIDE BRACKET	合成樹脂	PLASTICS			1
021	インペラ	IMPELLER	合成樹脂	PLASTICS	1	814	電動機フレーム	MOTOR FRAME	チタン	TITANIUM			1
005	中間ケーシング	INTERMEDIATE CASING	合成樹脂	PLASTICS	1	811	水中ケーブル	SUBMERSIBLE CABLE					1
001	ポンプケーシング	PUMP CASING	合成樹脂	PLASTICS	1	802	ステータ	STATOR					1
番号 PART NO.	部品名 PART NAME	材料 MATERIAL	個数 NO-FOR 1 UNIT	番号 PART NO.	部品名 PART NAME	材料 MATERIAL	個数 NO-FOR 1 UNIT						

御注文主 CUSTOMER		機器番号 ITEM NO.	
御使用先 FINAL USER		機器名称 ITEM NAME	
荏原製番 SER. NO.	機名 MODEL	吐出し量 CAPACITY	全揚程 TOTAL HEAD
		同期速度 SPEED	出力 OUTPUT
		数量 QTY	