

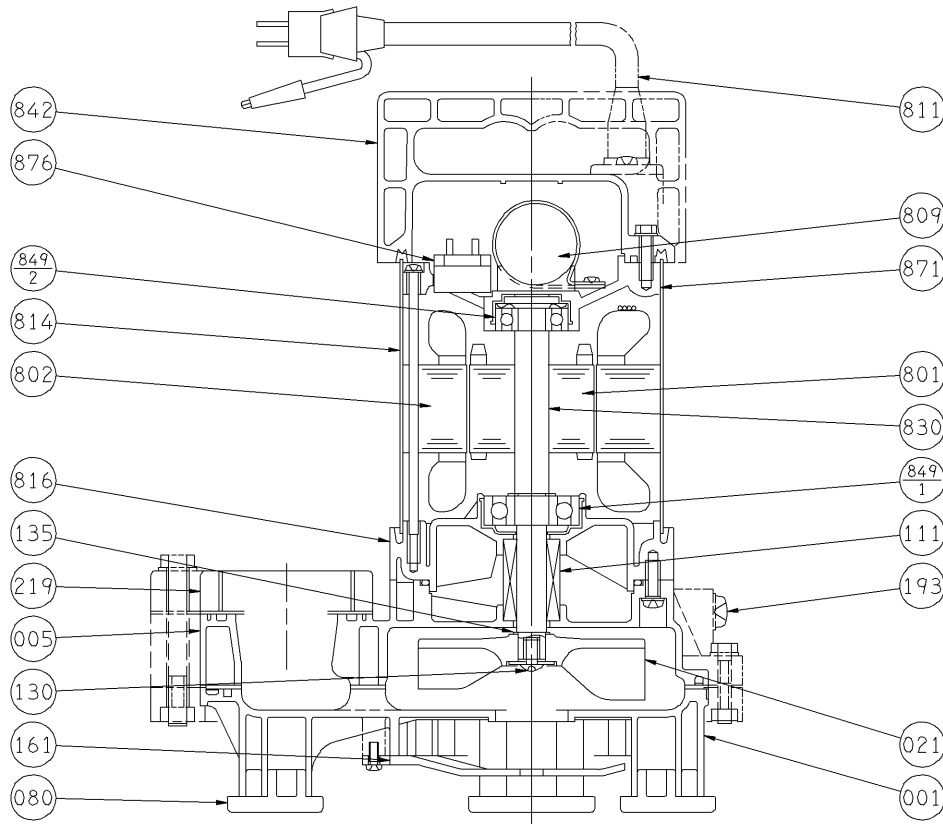
# エバラDWT型チタン・樹脂製海水用水中ポンプ

## EBARA SUBMERSIBLE PUMPS FOR SEA WATER

### 断面図 SECTIONAL VIEW

適用範囲 APPLICATION 40DWT (単相 0.25kW)  
50DWT (単相 0.4kW)

非自動形  
MANUAL TYPE



注) 主軸材料はポンプ側を示します。  
NOTE SHAFT MATERIAL INDICATES OF PUMP SIDE.

801	ロータ	ROTOR			1	876	電動機焼損防止装置	PROTECTOR				1
219	相フランジ	COMPANION FLANGE	合成樹脂	PLASTICS	1	871	中間ブラケット	INTERMEDIATE BRACKET	ADC12	ALUMINIUM ALLOY DIE CASTING		1
193	注油栓	OIL PLUG	チタン	TITANIUM	1	849-2	玉軸受	BALL BEARING				1
161	底板	BOTTOM PLATE	合成樹脂	PLASTICS	1	849-1	玉軸受	BALL BEARING				1
135	羽根裏座金	WASHER	チタン	TITANIUM	1	842	電動機カバー	MOTOR COVER	合成樹脂	PLASTICS		1
130	小ネジ	SCREW	チタン	TITANIUM	1	830	主軸	SHAFT	チタン	TITANIUM		1
111	メカニカルシール	MECHANICAL SEAL			1	816	負荷側ブラケット	POWER SIDE BRACKET	合成樹脂	PLASTICS		1
080	ポンプ脚	PUMP BASE	ゴム/CR	RUBBER/CR	4	814	電動機フレーム	MOTOR FRAME	チタン	TITANIUM		1
021	インペラ	IMPELLER	合成樹脂	PLASTICS	1	811	水中ケーブル	SUBMERSIBLE CABLE				1
005	中間ケーシング	INTERMEDIATE CASING	合成樹脂	PLASTICS	1	809	コンデンサ	CONDENSER				1
001	ポンプケーシング	PUMP CASING	合成樹脂	PLASTICS	1	802	ステータ	STATOR				1
番号 PART NO.	部品名 PART NAME	材料 MATERIAL		個数 NO-FOR 1 UNIT	番号 PART NO.	部品名 PART NAME	材料 MATERIAL		個数 NO-FOR 1 UNIT			

御注文主 CUSTOMER				機器番号 ITEM NO.			
御使用先 FINAL USER				機器名称 ITEM NAME			
荏原製番 SER.NO.	機名 MODEL	吐出し量 CAPACITY	全揚程 TOTAL HEAD	同期速度 SPEED	出力 OUTPUT	数量 QTY	
				min <sup>-1</sup>			