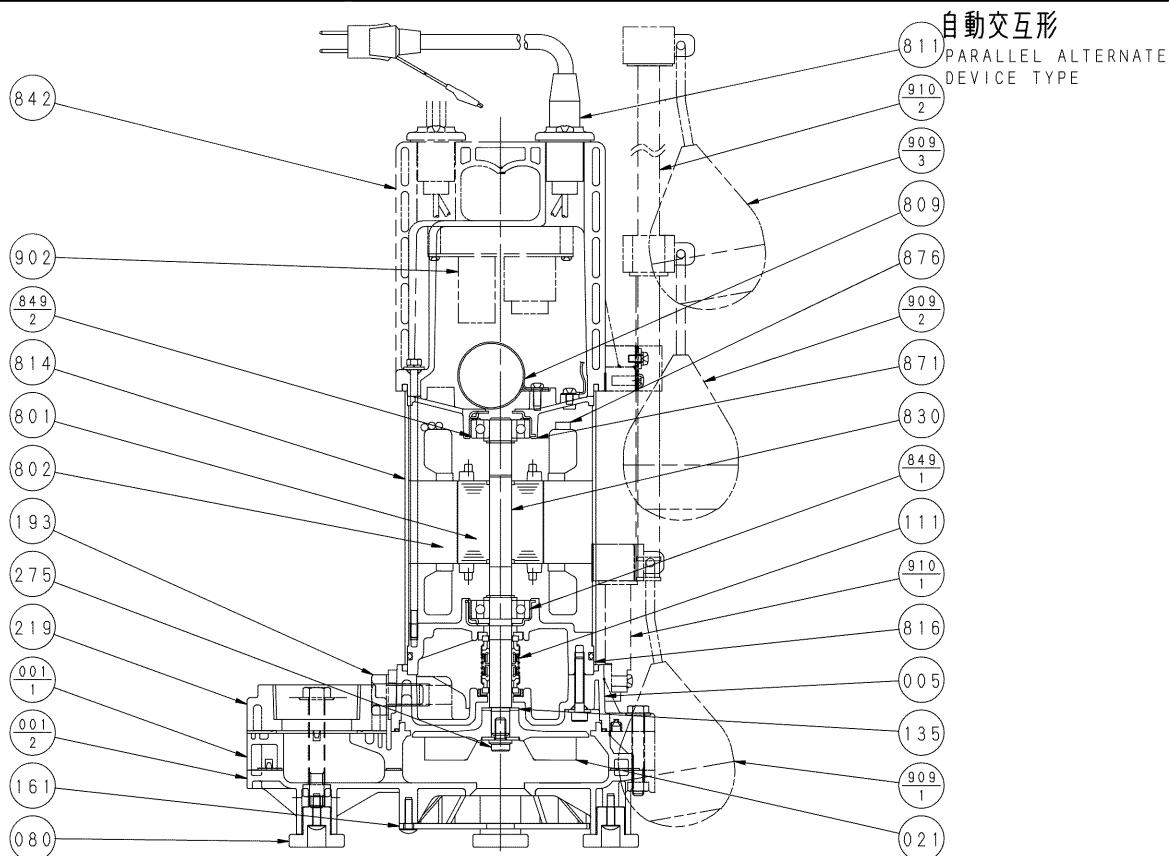


エバラDWS型樹脂製汚水雑排水用水中ポンプ

EBARA SUBMERSIBLE SEWAGE PUMPS

断面図 SECTIONAL VIEW

適用範囲 APPLICATION 32DWSJ (单相 0.15kW)



注) 主軸材料はポンプ側を示します。
NOTE SHAFT MATERIAL INDICATES OF PUMP SIDE.

| 番号 PART NO. | 部品名 PART NAME | 材料 MATERIAL | 個数 NO. FOR 1 UNIT |
|----------------|-----------------------------|----------------------|----------------------|
| 809 | コンデンサ CONDENSER | | 1 |
| 802 | ステータ STATOR | | 1 |
| 801 | ロータ ROTOR | | 1 |
| 275 | 羽根車ボルト IMPELLER BOLT | SUS304 304 STAINLESS | 1 |
| 219 | 相フランジ COMPANION FLANGE | 合成樹脂 PLASTICS | 1 |
| 193 | 注油栓 OIL PLUG | SUS304 304 STAINLESS | 1 |
| 161 | 底板 BOTTOM PLATE | 合成樹脂 PLASTICS | 1 |
| 135 | 羽根裏厚金 WASHER | SUS304 304 STAINLESS | 1 |
| 111 | メカニカルシール MECHANICAL SEAL | | 1 |
| 080 | ポンプ脚 PUMP BASE | ゴム/CR RUBBER/CR | 4 |
| 021 | インペラ IMPELLER | 合成樹脂 PLASTICS | 1 |
| 005 | 中間ケーシング INTERMEDIATE CASING | 合成樹脂 PLASTICS | 1 |
| 001-2 | 下部ポンプケーシング PUMP CASING | 合成樹脂 PLASTICS | 1 |
| 001-1 | 上部ポンプケーシング PUMP CASING | 合成樹脂 PLASTICS | 1 |

| 番号 PART NO. | 部品名 PART NAME | 材料 MATERIAL | 個数 NO. FOR 1 UNIT |
|----------------|------------------------------|-----------------------------------|----------------------|
| 910-2 | 上部フロート支柱 FLOAT POLE | 合成樹脂 PLASTICS | 1 |
| 910-1 | 下部フロート支柱 FLOAT POLE | 合成樹脂 PLASTICS | 1 |
| 909-3 | フロートスイッチ FLOAT SWITCH | | 1 |
| 909-2 | フロートスイッチ FLOAT SWITCH | | 1 |
| 909-1 | フロートスイッチ FLOAT SWITCH | | 1 |
| 902 | 制御装置 CONTROL DEVICE | | 1 |
| 876 | 電動機焼損防止装置 PROTECTOR | | 1 |
| 871 | 中間ブラケット INTERMEDIATE BRACKET | ADC12 ALUMINIUM ALLOY DIE CASTING | 1 |
| 849-2 | 玉軸受 BALL BEARING | | 1 |
| 849-1 | 玉軸受 BALL BEARING | | 1 |
| 842 | 電動機カバー MOTOR COVER | 合成樹脂 PLASTICS | 1 |
| 830 | 主軸 SHAFT | SUS304 304 STAINLESS | 1 |
| 816 | 負荷側ブラケット POWER SIDE BRACKET | ADC12 ALUMINIUM ALLOY DIE CASTING | 1 |
| 814 | 電動機フレーム MOTOR FRAME | SUS304 304 STAINLESS | 1 |
| 811 | 水中ケーブル SUBMERSIBLE CABLE | | 1 |

| | | | |
|--------------------|----------|-------------------|---------------------------------|
| 御注文主 CUSTOMER | | 機器番号 ITEM NO. | |
| 御使用先 FINAL USER | | 機器名称 ITEM NAME | |
| 荏原製番 SER. NO. | 機名 MODEL | 吐出量 CAPACITY | 全揚程 TOTAL HEAD |
| | | | 同期速度 SPEED min ⁻¹ |
| | | | 出力 OUTPUT |
| | | | 数量 QTY |



EBARA CORPORATION

図番 DWG. NO. VDWSJ-111F 000

VDWSJ-111F 000

260416