

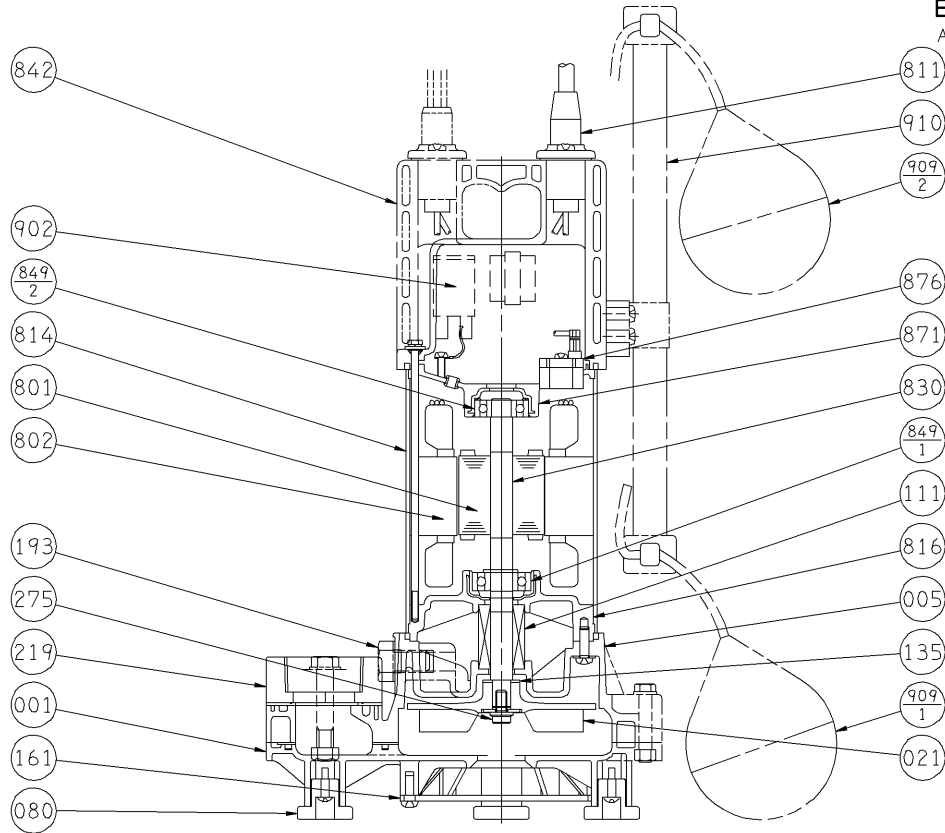
# エバラDWS型樹脂製汚水雑排水用水中ポンプ

EBARA SUBMERSIBLE SEWAGE PUMPS

## 断面図 SECTIONAL VIEW

適用範囲 APPLICATION 50DWSA(三相 0.4, 0.75kW)

自動形  
AUTOMATIC TYPE



注) 主軸材料はポンプ側を示します。  
NOTE SHAFT MATERIAL INDICATES OF PUMP SIDE.

811	水中ケーブル	SUBMERSIBLE CABLE			1																
802	ステータ	STATOR			1																
801	ロータ	ROTOR			1																
275	羽根車ボルト	IMPELLER BOLT	SUS304	304 STAINLESS	1																
219	相フランジ	COMPANION FLANGE	合成樹脂	PLASTICS	1																
193	注油栓	OIL PLUG	SUS304	304 STAINLESS	1																
161	底板	BOTTOM PLATE	合成樹脂	PLASTICS	1																
135	羽根裏座金	WASHER	SUS304	304 STAINLESS	1																
111	メカニカルシール	MECHANICAL SEAL			1																
080	ポンプ脚	PUMP BASE	ゴム/CR	RUBBER/CR	4																
021	インペラ	IMPELLER	合成樹脂	PLASTICS	1																
005	中間ケーシング	INTERMEDIATE CASING	合成樹脂	PLASTICS	1																
001	ポンプケーシング	PUMP CASING	合成樹脂	PLASTICS	1																
910	フロート支柱	FLOAT POLE	合成樹脂	PLASTICS	1																
909-2	フロートスイッチ	FLOAT SWITCH			1																
909-1	フロートスイッチ	FLOAT SWITCH			1																
902	制御装置	CONTROL DEVICE			1																
876	電動機焼損防止装置	PROTECTOR			1																
871	中間ブラケット	INTERMEDIATE BRACKET	ADC12	ALUMINIUM ALLOY DIE CASTING	1																
849-2	玉軸受	BALL BEARING			1																
849-1	玉軸受	BALL BEARING			1																
842	電動機カバー	MOTOR COVER	合成樹脂	PLASTICS	1																
830	主軸	SHAFT	SUS304	304 STAINLESS	1																
816	負荷側ブラケット	POWER SIDE BRACKET	ADC12	ALUMINIUM ALLOY DIE CASTING	1																
814	電動機フレーム	MOTOR FRAME	SUS304	304 STAINLESS	1																
番号 PART NO.	部品名 PART NAME	材料 MATERIAL		個数 NO-FOR 1 UNIT	番号 PART NO.	部品名 PART NAME	材料 MATERIAL		個数 NO-FOR 1 UNIT												

御注文主 CUSTOMER				機器番号 ITEM NO.			
御使用先 FINAL USER				機器名称 ITEM NAME			
荏原製番 SER.NO.	機名 MODEL	吐出し量 CAPACITY	全揚程 TOTAL HEAD	同期速度 SPEED	出力 OUTPUT	数量 QTY	
				min <sup>-1</sup>			