

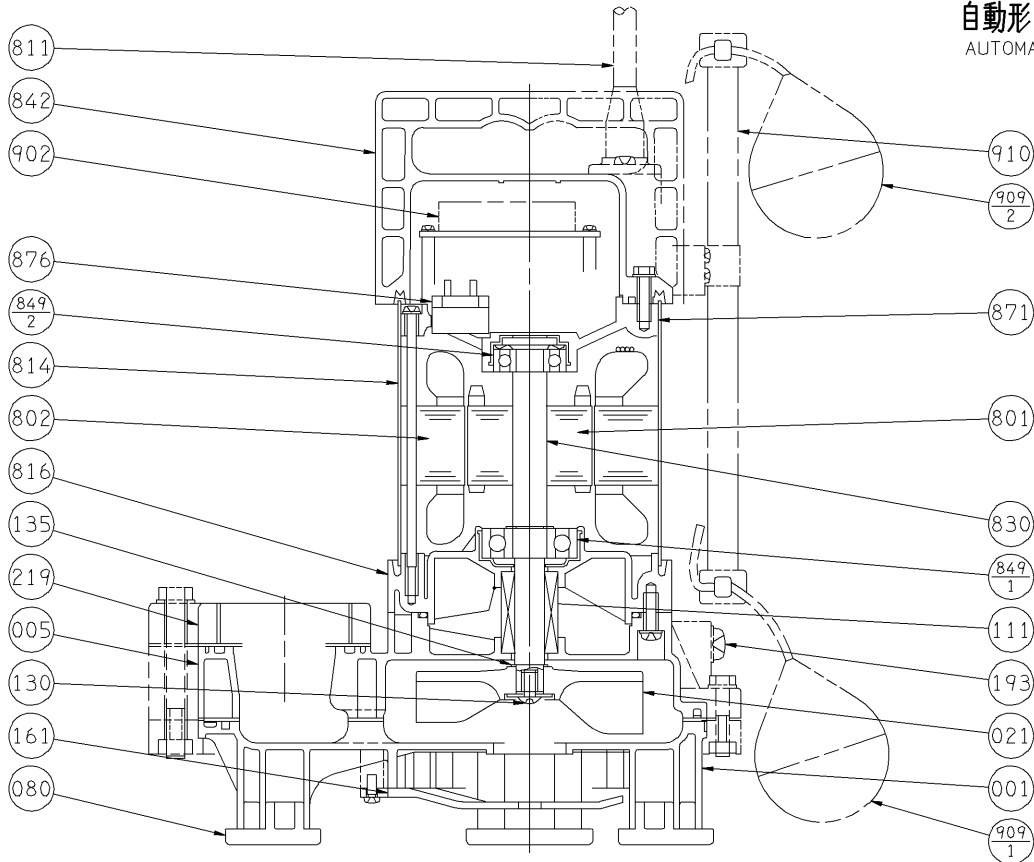
エバラDWS型樹脂製汚水雑排水用水中ポンプ

EBARA SUBMERSIBLE SEWAGE PUMPS

断面図 SECTIONAL VIEW

適用範囲 APPLICATION 40DWSA (三相 0.25kW)
50DWSA (三相 0.4, 0.75kW)

自動形
AUTOMATIC TYPE



注) 主軸材料はポンプ側を示します。
NOTE SHAFT MATERIAL INDICATES OF PUMP SIDE.

811	水中ケーブル	SUBMERSIBLE CABLE			1																
802	ステータ	STATOR			1																
801	ロータ	ROTOR			1																
219	相フランジ	COMPANION FLANGE	合成樹脂	PLASTICS	1																
193	注油栓	OIL PLUG	SUS304	304 STAINLESS	1																
161	底板	BOTTOM PLATE	合成樹脂	PLASTICS	1																
135	羽根裏座金	WASHER	SUS304	304 STAINLESS	1																
130	小ネジ	SCREW	SUS304	304 STAINLESS	1																
111	メカニカルシール	MECHANICAL SEAL			1																
080	ポンプ脚	PUMP BASE	ゴム/CR	RUBBER/CR	4																
021	インペラ	IMPELLER	合成樹脂	PLASTICS	1																
005	中間ケーシング	INTERMEDIATE CASING	合成樹脂	PLASTICS	1																
001	ポンプケーシング	PUMP CASING	合成樹脂	PLASTICS	1																
番号 PART NO.	部品名 PART NAME	材料 MATERIAL			個数 NO-FOR 1 UNIT	番号 PART NO.	部品名 PART NAME	材料 MATERIAL			個数 NO-FOR 1 UNIT										
910	フロート支柱	FLOAT POLE	合成樹脂	PLASTICS	1																
909-2	フロートスイッチ	FLOAT SWITCH			1																
909-1	フロートスイッチ	FLOAT SWITCH			1																
902	制御装置	CONTROL DEVICE			1																
876	電動機焼損防止装置	PROTECTOR			1																
871	中間ブラケット	INTERMEDIATE BRACKET	ADC12	ALUMINIUM ALLOY DIE CASTING	1																
849-2	玉軸受	BALL BEARING			1																
849-1	玉軸受	BALL BEARING			1																
842	電動機カバー	MOTOR COVER	合成樹脂	PLASTICS	1																
830	主軸	SHAFT	SUS416	416 STAINLESS	1																
816	負荷側ブラケット	POWER SIDE BRACKET	合成樹脂	PLASTICS	1																
814	電動機フレーム	MOTOR FRAME	SUS304	304 STAINLESS	1																

御注文主 CUSTOMER					機器番号 ITEM NO.					
御使用先 FINAL USER					機器名称 ITEM NAME					
荏原製番 SER.NO.	機名 MODEL	吐出量 CAPACITY	全揚程 TOTAL HEAD	同期速度 SPEED	出力 OUTPUT	数量 QTY				
				min ⁻¹						