

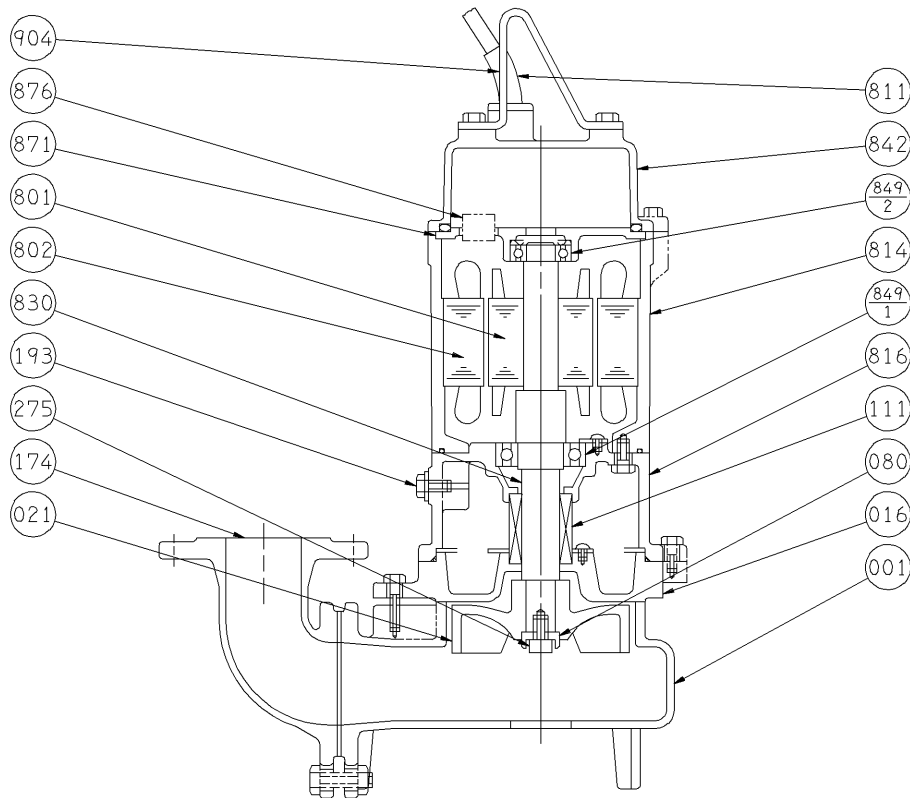
# エバラDVSL型ステンレス製セミボルテックス水中ポンプ

## EBARA STAINLESS SUBMERSIBLE SEMI VORTEX PUMPS

### 断面図 SECTIONAL VIEW

適用範囲  
APPLICATION

50DVSL  
65DVSL  
80DVSL



注) 主軸材料はポンプ側を示します。  
NOTE SHAFT MATERIAL INDICATES OF PUMP SIDE.

802	ステータ	STATOR			1	904	吊り具	LIFTING HANGER	SUS304	304 STAINLESS	1
801	ロータ	ROTOR			1	876	電動機焼損防止装置	PROTECTOR			1
275	羽根車ボルト	IMPELLER BOLT	SUS304	304 STAINLESS	1	871	中間ブラケット	INTERMEDIATE BRACKET	FC150	CAST IRON	1
193	注油栓	OIL PLUG	SUS304	304 STAINLESS	1	849-2	玉軸受	BALL BEARING			1
174	吐出し曲管	DISCHARGE BEND	SCS13	STAINLESS CASTING	1	849-1	玉軸受	BALL BEARING			1
111	メカニカルシール	MECHANICAL SEAL			1	842	電動機カバー	MOTOR COVER	SCS13	STAINLESS CASTING	1
080	ブッシュ	BUSHING	SUS304	304 STAINLESS	1	830	主軸	SHAFT	SUS304	304 STAINLESS	1
021	インペラ	IMPELLER	SCS13	STAINLESS CASTING	1	816	負荷側ブラケット	POWER SIDE BRACKET	SCS13	STAINLESS CASTING	1
016	メカニカルシールカバー	MECHANICAL SEAL COVER	SCS13	STAINLESS CASTING	1	814	電動機フレーム	MOTOR FRAME	SCS13	STAINLESS CASTING	1
001	ケーシング	CASING	SCS13	STAINLESS CASTING	1	811	水中ケーブル	SUBMERSIBLE CABLE			1
番号 PART NO.	部品名 PART NAME		材料 MATERIAL		個数 NO-FOR 1 UNIT	番号 PART NO.	部品名 PART NAME		材料 MATERIAL		個数 NO-FOR 1 UNIT

御注文主 CUSTOMER				機器番号 ITEM NO.			
御使用先 FINAL USER				機器名称 ITEM NAME			
荏原製番 SER.NO.	機名 MODEL	吐出し量 CAPACITY	全揚程 TOTAL HEAD	同期速度 SPEED	出力 OUTPUT	数量 QTY	
				min <sup>-1</sup>			