

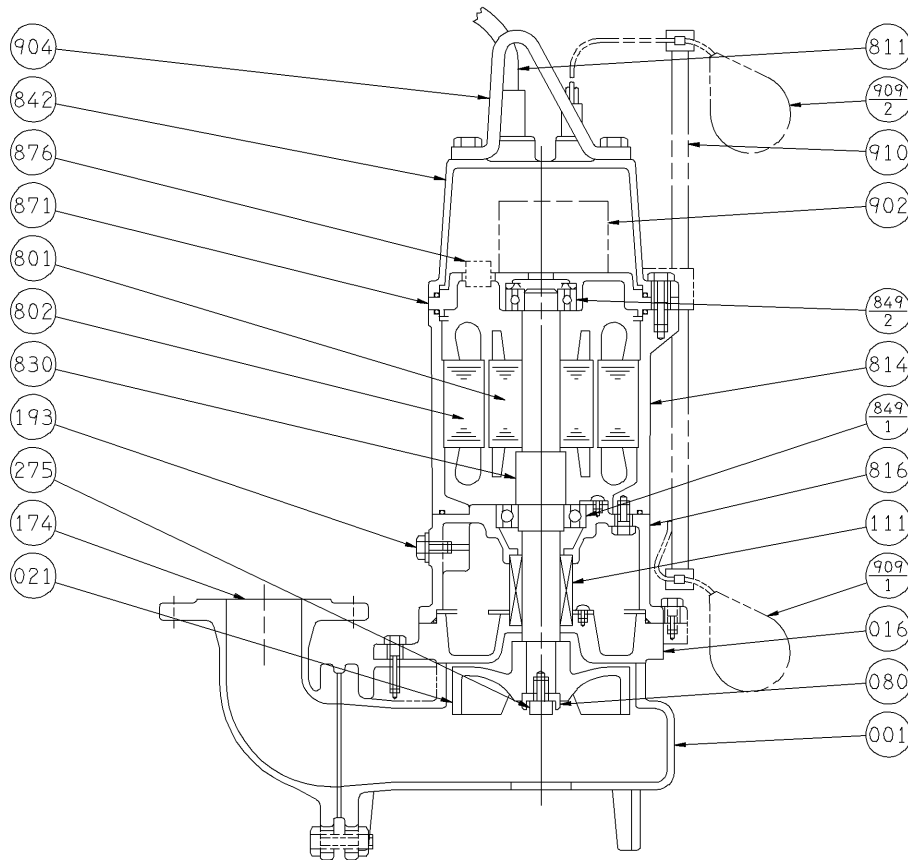
エバラDVS型セミボルテックス水中ポンプ

EBARA SUBMERSIBLE SEMI VORTEX PUMPS

断面図 SECTIONAL VIEW

適用範囲 APPLICATION 65DVSA (2.2 3.7kW)
80DVSA (2.2 3.7kW)

自動形
AUTOMATIC TYPE



注) 主軸材料はポンプ側を示します。
NOTE SHAFT MATERIAL INDICATES OF PUMP SIDE.

814	電動機フレーム	MOTOR FRAME	FC150	CAST IRON	1	910	フロート支柱	FLOAT POLE	合成樹脂	PLASTICS	1
811	水中ケーブル	SUBMERSIBLE CABLE			1	909 ₋₂	フロートスイッチ	FLOAT SWITCH			1
802	ステータ	STATOR			1	909 ₋₁	フロートスイッチ	FLOAT SWITCH			1
801	ロータ	ROTOR			1	904	吊り具	LIFTING HANGER	SS	STEEL	1
275	羽根車ボルト	IMPELLER BOLT	SUS304	304 STAINLESS	1	902	制御装置	CONTROL DEVICE			1
193	注油栓	OIL PLUG	SUS304	304 STAINLESS	1	876	電動機焼損防止装置	PROTECTOR			1
174	吐出し曲管	DISCHARGE BEND	FC200	CAST IRON	1	871	中間ブラケット	INTERMEDIATE BRACKET	FC150	CAST IRON	1
111	メカニカルシール	MECHANICAL SEAL			1	849 ₋₂	玉軸受	BALL BEARING			1
080	ブッシュ	BUSHING	SS	STEEL	1	849 ₋₁	玉軸受	BALL BEARING			1
021	インペラ	IMPELLER	FC200	CAST IRON	1	842	電動機カバー	MOTOR COVER	FC150	CAST IRON	1
016	メカニカルシールカバー	MECHANICAL SEAL COVER	FC200	CAST IRON	1	830	主軸	SHAFT	SUS403	403 STAINLESS	1
001	ケーシング	CASING	FC200	CAST IRON	1	816	負荷側ブラケット	POWER SIDE BRACKET	FC150	CAST IRON	1
番号 PART NO.	部品名 PART NAME		材料 MATERIAL		個数 NO-FOR 1 UNIT	番号 PART NO.	部品名 PART NAME		材料 MATERIAL		個数 NO-FOR 1 UNIT

御注文主 CUSTOMER				機器番号 ITEM NO.			
御使用先 FINAL USER				機器名称 ITEM NAME			
荏原製番 SER.NO.	機名 MODEL	吐出し量 CAPACITY	全揚程 TOTAL HEAD	同期速度 SPEED	出力 OUTPUT	数量 QTY	
				min ⁻¹			