

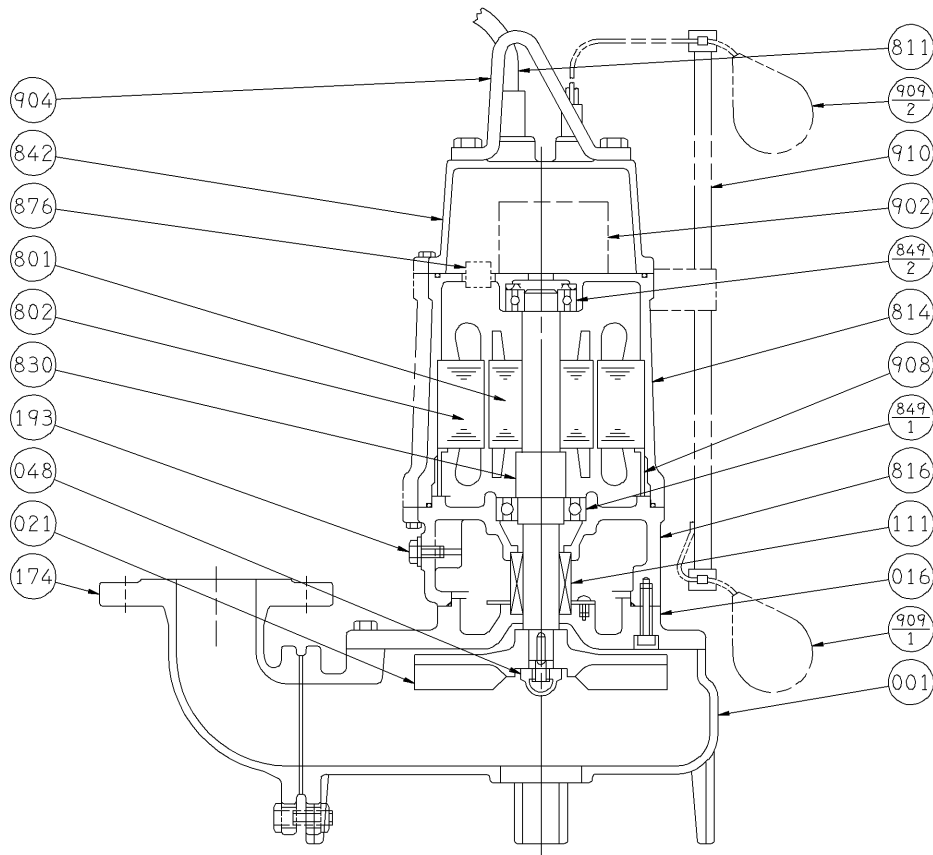
# エバラDVS型セミボルテックス水中ポンプ

## EBARA SUBMERSIBLE SEMI VORTEX PUMPS

### 断面図 SECTIONAL VIEW

適用範囲 APPLICATION 65DVSA (1.5kW)  
80DVSA (1.5kW)

自動形  
AUTOMATIC TYPE



注) 主軸材料はポンプ側を示します。  
NOTE SHAFT MATERIAL INDICATES OF PUMP SIDE.

816	負荷側ブラケット POWER SIDE BRACKET	FC150	CAST IRON	1					
814	電動機フレーム MOTOR FRAME	FC150	CAST IRON	1	910	フロート支柱 FLOAT POLE	合成樹脂 PLASTICS		1
811	水中ケーブル SUBMERSIBLE CABLE			1	909-2	フロートスイッチ FLOAT SWITCH			1
802	ステータ STATOR			1	909-1	フロートスイッチ FLOAT SWITCH			1
801	ロータ ROTOR			1	908	ステータ押え SPACER	SS STEEL		1
193	注油栓 OIL PLUG	SUS304	304 STAINLESS	1	904	吊り具 LIFTING HANGER	SS STEEL		1
174	吐出し曲管 DISCHARGE BEND	FC200	CAST IRON	1	902	制御装置 CONTROL DEVICE			1
111	メカニカルシール MECHANICAL SEAL			1	876	電動機焼損防止装置 PROTECTOR			1
048	インペラナット IMPELLER NUT	SUS304	304 STAINLESS	1	849-2	玉軸受 BALL BEARING			1
021	インペラ IMPELLER	FC200	CAST IRON	1	849-1	玉軸受 BALL BEARING			1
016	メカニカルシールカバー MECHANICAL SEAL COVER	FC200	CAST IRON	1	842	電動機カバー MOTOR COVER	FC150 CAST IRON		1
001	ケーシング CASING	FC200	CAST IRON	1	830	主軸 SHAFT	SUS403 403 STAINLESS		1
番号 PART NO.	部品名 PART NAME	材料 MATERIAL		個数 NO-FOR 1 UNIT	番号 PART NO.	部品名 PART NAME	材料 MATERIAL		個数 NO-FOR 1 UNIT

御注文主 CUSTOMER				機器番号 ITEM NO.			
御使用先 FINAL USER				機器名称 ITEM NAME			
荏原製番 SER. NO.	機名 MODEL	吐出し量 CAPACITY	全揚程 TOTAL HEAD	同期速度 SPEED	出力 OUTPUT	数量 QTY	
				min <sup>-1</sup>			