

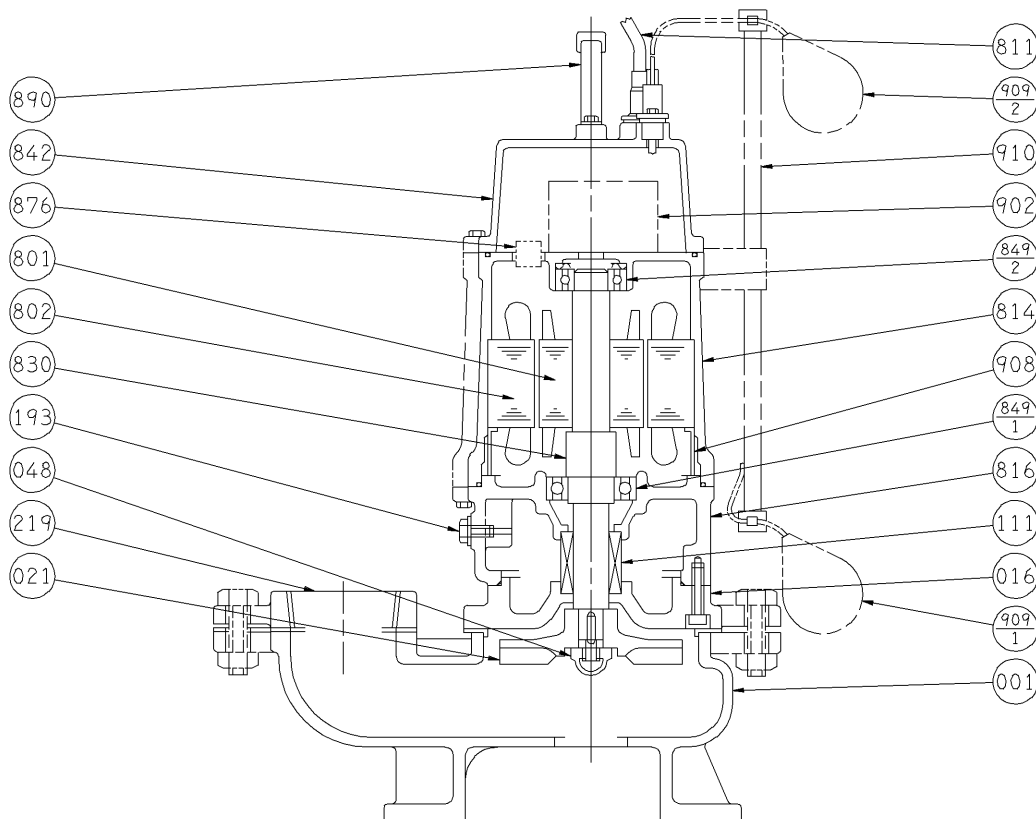
エバラDVS型セミボルテックス水中ポンプ

EBARA SUBMERSIBLE SEMI VORTEX PUMPS

断面図 SECTIONAL VIEW

適用範囲 APPLICATION 50DVSA(1.5kW)

自動形
AUTOMATIC TYPE



注) 主軸材料はポンプ側を示します。
NOTE SHAFT MATERIAL INDICATES OF PUMP SIDE.

816	負荷側ブラケット	POWER SIDE BRACKET	FC150	CAST IRON	1								
814	電動機フレーム	MOTOR FRAME	FC150	CAST IRON	1	910	フロート支柱	FLOAT POLE	合成樹脂	PLASTICS	1		
811	水中ケーブル	SUBMERSIBLE CABLE			1	909 ₋₂	フロートスイッチ	FLOAT SWITCH			1		
802	ステータ	STATOR			1	909 ₋₁	フロートスイッチ	FLOAT SWITCH			1		
801	ロータ	ROTOR			1	908	ステータ押え	SPACER	SS	STEEL	1		
219	相フランジ	COMPANION FLANGE	FC200	CAST IRON	1	902	制御装置	CONTROL DEVICE			1		
193	注油栓	OIL PLUG	SUS304	304 STAINLESS	1	890	取手	HANDLE	SUS	STAINLESS	1		
111	メカニカルシール	MECHANICAL SEAL			1	876	電動機焼損防止装置	PROTECTOR			1		
048	インペラナット	IMPELLER NUT	SUS304	304 STAINLESS	1	849 ₋₂	玉軸受	BALL BEARING			1		
021	インペラ	IMPELLER	FC200	CAST IRON	1	849 ₋₁	玉軸受	BALL BEARING			1		
016	メカニカルシールカバー	MECHANICAL SEAL COVER	FC200	CAST IRON	1	842	電動機カバー	MOTOR COVER	FC150	CAST IRON	1		
001	ケーシング	CASING	FC200	CAST IRON	1	830	主軸	SHAFT	SUS403	403 STAINLESS	1		
番号 PART NO.	部品名 PART NAME		材料 MATERIAL		個数 NO-FOR 1 UNIT	番号 PART NO.	部品名 PART NAME		材料 MATERIAL		個数 NO-FOR 1 UNIT		

御注文主
CUSTOMER
御使用先
FINAL USER

機器番号
ITEM NO.
機器名称
ITEM NAME

荏原製番 SER.NO.	機名 MODEL	吐出し量 CAPACITY	全揚程 TOTAL HEAD	同期速度 SPEED	出力 OUTPUT	数量 QTY
				min ⁻¹		