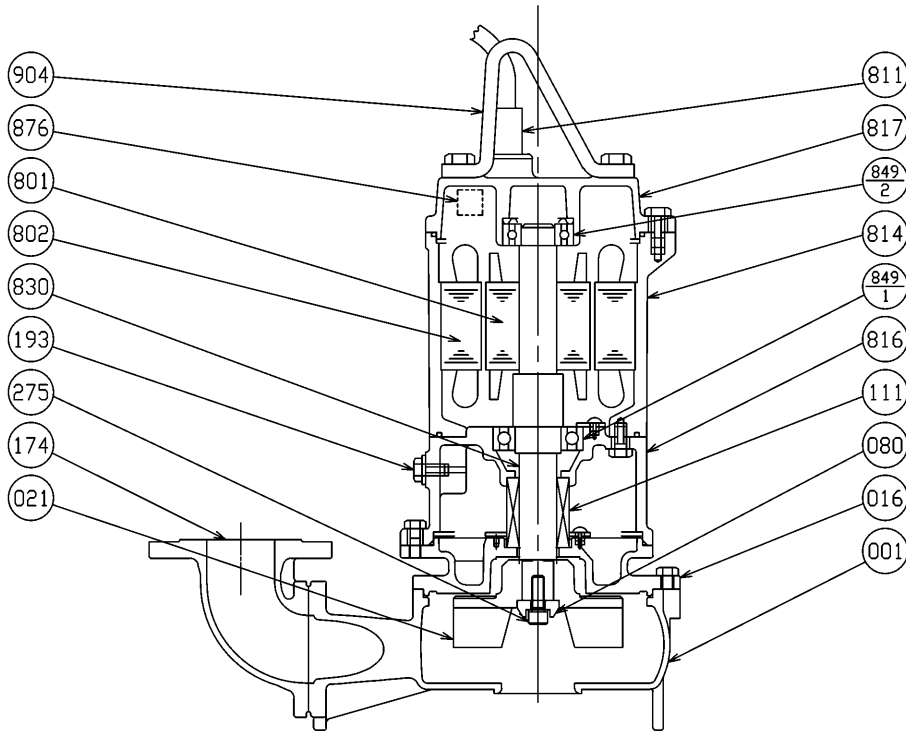


エバラDVS型セミボルテックス水中ポンプ EBARA SUBMERSIBLE SEMI VORTEX PUMPS

断面図 SECTIONAL VIEW

適用範囲 APPLICATION 50DVS (5.5 7.5kW)
65 (80) DVS (5.5 7.5kW)

非自動形
MANUAL TYPE



注) 主軸材料はポンプ側を示します。
NOTE SHAFT MATERIAL INDICATES OF PUMP SIDE.

802	ステータ	STATOR			1														
801	ロータ	ROTOR			1	904	吊り具	LIFTING HANGER	SS	STEEL									
275	羽根車ボルト	IMPELLER BOLT	SUS304	304 STAINLESS	1	876	電動機焼損防止装置	PROTECTOR											
193	注油栓	OIL PLUG	SUS304	304 STAINLESS	1	849 ₂	玉軸受	BALL BEARING											
174	吐出し曲管	DISCHARGE BEND	FC200	CAST IRON	1	849 ₁	玉軸受	BALL BEARING											
111	メカニカルシール	MECHANICAL SEAL			1	830	主軸	SHAFT	SUS403	403 STAINLESS									
080	ブッシュ	BUSHING	SS	STEEL	1	817	反負荷側ブラケット	OPPOSITE SIDE BRACKET	FC150	CAST IRON									
021	インペラ	IMPELLER	FC200	CAST IRON	1	816	負荷側ブラケット	POWER SIDE BRACKET	FC150	CAST IRON									
016	メカニカルシールカバー	MECHANICAL SEAL COVER	FC200	CAST IRON	1	814	電動機フレーム	MOTOR FRAME	FC150	CAST IRON									
001	ケーシング	CASING	FC200	CAST IRON	1	811	水中ケーブル	SUBMERSIBLE CABLE											
番号 PART NO.	部品名 PART NAME	材料 MATERIAL		個数 NO. FOR 1 UNIT	番号 PART NO.	部品名 PART NAME	材料 MATERIAL		個数 NO. FOR 1 UNIT										

御注文主 CUSTOMER					機器番号 ITEM NO.				
御使用先 FINAL USER					機器名称 ITEM NAME				
在 原 製 番 SER. NO.		機 名 MODEL		吐 出 量 CAPACITY	全 揚 程 TOTAL HEAD	同 期 速 度 SPEED	出 力 OUTPUT	数 量 QTY	
						min ⁻¹			



EBARA CORPORATION

図 番 DWG. NO. V DVS-091 000

ZUBAN

170919
1:1 A4-402