

# エバラDV2型ボルテックス水中ポンプ

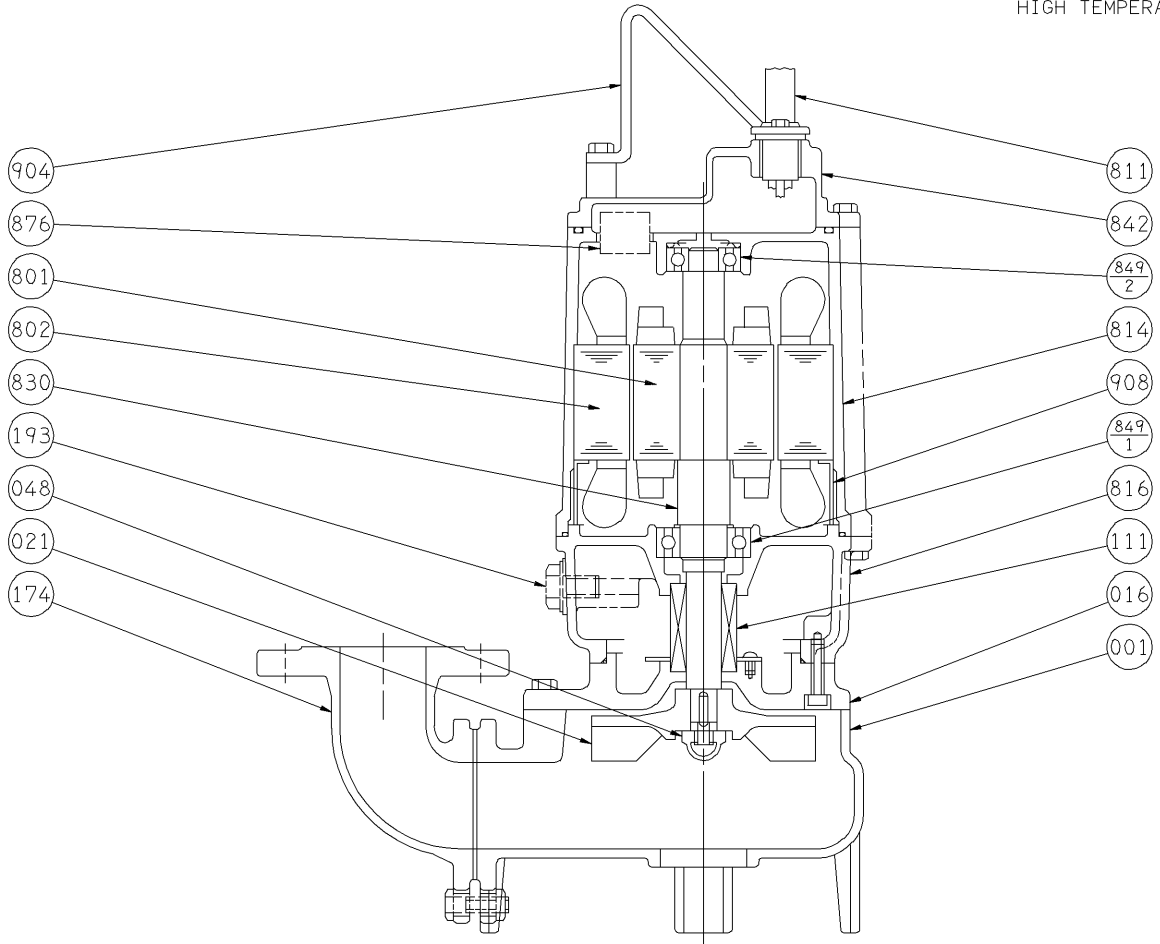
EBARA SUBMERSIBLE VORTEX PUMPS

## 断面図 SECTIONAL VIEW

適用範囲  
APPLICATION

50DV2H(1.5kW)  
65DV2H(1.5kW)  
80DV2H(1.5kW)

高温仕様  
HIGH TEMPERATURE



注) 主軸材料はポンプ側を示します。  
NOTE SHAFT MATERIAL INDICATES OF PUMP SIDE.

811	水中ケーブル	SUBMERSIBLE CABLE			1										
802	ステータ	STATOR			1	908	ステータ押え	SPACER	SS	STEEL					1
801	ロータ	ROTOR			1	904	吊り具	LIFTING HANGER	SS	STEEL					1
193	注油栓	OIL PLUG	SUS304	304 STAINLESS	1	876	電動機焼損防止装置	PROTECTOR							1
174	吐出し曲管	DISCHARGE BEND	FC200	CAST IRON	1	849-2	玉軸受	BALL BEARING							1
111	メカニカルシール	MECHANICAL SEAL			1	849-1	玉軸受	BALL BEARING							1
048	インペラナット	IMPELLER NUT	SUS304	304 STAINLESS	1	842	電動機カバー	MOTOR COVER	FC150	CAST IRON					1
021	インペラ	IMPELLER	FC200	CAST IRON	1	830	主軸	SHAFT	SUS403	403 STAINLESS					1
016	メカニカルシールカバー	MECHANICAL SEAL COVER	FC200	CAST IRON	1	816	負荷側ブラケット	POWER SIDE BRACKET	FC150	CAST IRON					1
001	ケーシング	CASING	FC200	CAST IRON	1	814	電動機フレーム	MOTOR FRAME	FC150	CAST IRON					1
番号 PART NO.	部品名 PART NAME	材料 MATERIAL		個数 NO-FOR 1 UNIT	番号 PART NO.	部品名 PART NAME	材料 MATERIAL		個数 NO-FOR 1 UNIT						

御注文主 CUSTOMER					機器番号 ITEM NO.				
御使用先 FINAL USER					機器名称 ITEM NAME				
荏原製番 SER.NO.	機名 MODEL	吐出し量 CAPACITY	全揚程 TOTAL HEAD	同期速度 SPEED	出力 OUTPUT	数量 QTY			
				min <sup>-1</sup>					



EBARA CORPORATION

図番 DWG.NO. VDV2H-071 000  
VDV2H-071

931020