

# エバラDV2型ボルテックス水中ポンプ

EBARA SUBMERSIBLE VORTEX PUMPS

## 断面図 SECTIONAL VIEW

50DV2A (1.5kW)

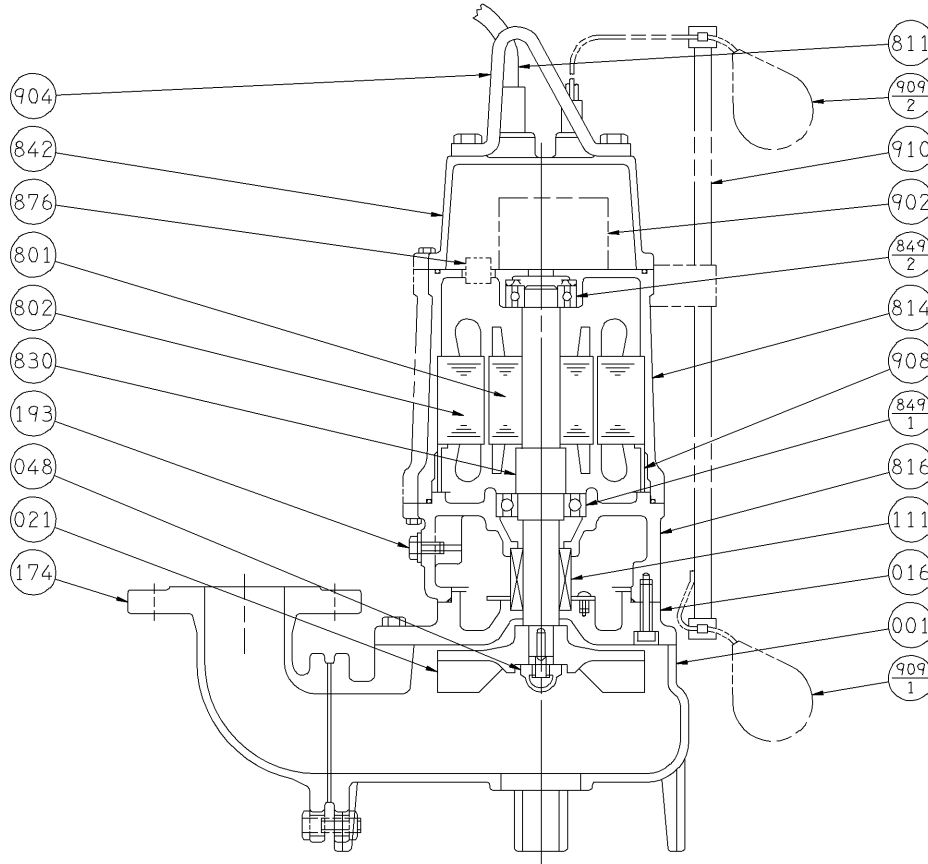
65DV2A (1.5kW)

80DV2A (1.5kW)

適用範囲  
APPLICATION

自動形

AUTOMATIC TYPE



注) 主軸材料はポンプ側を示します。  
NOTE SHAFT MATERIAL INDICATES OF PUMP SIDE.

816	負荷側ブラケット	POWER SIDE BRACKET	FC150	CAST IRON	1	910	フロート支柱	FLOAT POLE	合成樹脂	PLASTICS	1
814	電動機フレーム	MOTOR FRAME	FC150	CAST IRON	1	909 <sub>-2</sub>	フロートスイッチ	FLOAT SWITCH			1
811	水中ケーブル	SUBMERSIBLE CABLE			1	909 <sub>-1</sub>	フロートスイッチ	FLOAT SWITCH			1
802	ステータ	STATOR			1	908	ステータ押え	SPACER	SS	STEEL	1
801	ロータ	ROTOR			1	904	吊り具	LIFTING HANGER	SS	STEEL	1
193	注油栓	OIL PLUG	SUS304	304 STAINLESS	1	902	制御装置	CONTROL DEVICE			1
174	吐出し曲管	DISCHARGE BEND	FC200	CAST IRON	1	876	電動機焼損防止装置	PROTECTOR			1
111	メカニカルシール	MECHANICAL SEAL			1	849 <sub>-2</sub>	玉軸受	BALL BEARING			1
048	インペラナット	IMPELLER NUT	SUS304	304 STAINLESS	1	849 <sub>-1</sub>	玉軸受	BALL BEARING			1
021	インペラ	IMPELLER	FC200	CAST IRON	1	842	電動機カバー	MOTOR COVER	FC150	CAST IRON	1
016	メカニカルシールカバー	MECHANICAL SEAL COVER	FC200	CAST IRON	1	830	主軸	SHAFT	SUS403	403 STAINLESS	1
001	ケーシング	CASING	FC200	CAST IRON	1						
番号 PART NO.	部品名 PART NAME		材料 MATERIAL	個数 NO-FOR 1 UNIT	番号 PART NO.	部品名 PART NAME		材料 MATERIAL	個数 NO-FOR 1 UNIT		

御注文主 CUSTOMER		機器番号 ITEM NO.	
御使用先 FINAL USER		機器名称 ITEM NAME	
荏原製番 SER. NO.	機名 MODEL	吐出し量 CAPACITY	全揚程 TOTAL HEAD
			同期速度 SPEED min <sup>-1</sup>
			出力 OUTPUT
			数量 QTY