

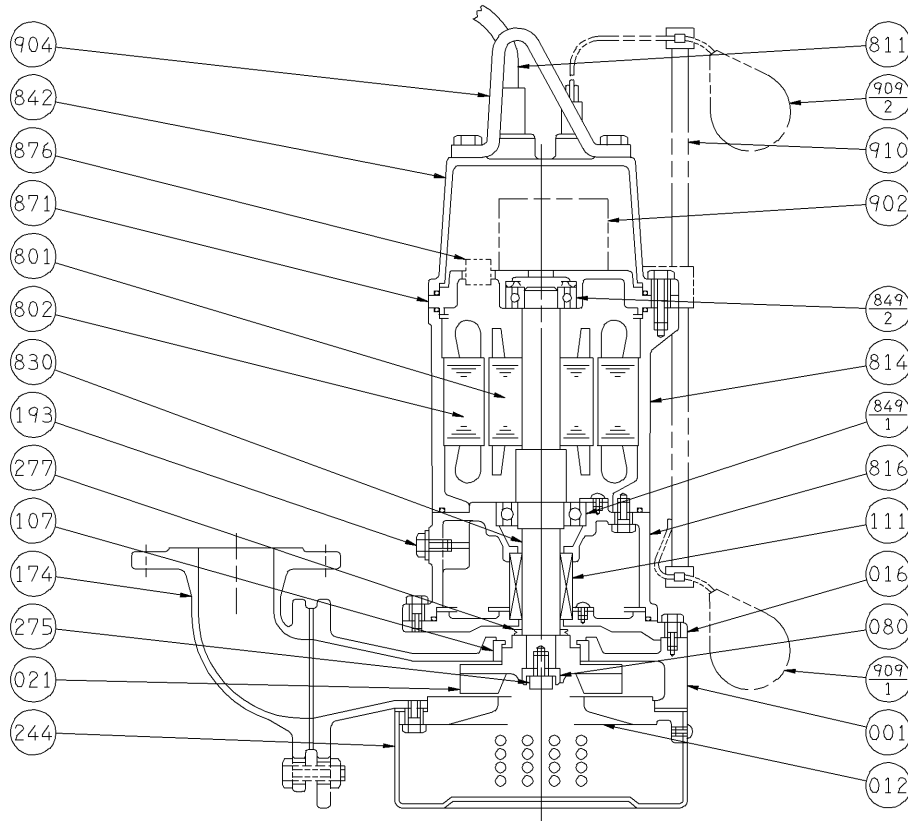
エバラDS型汚水用水中ポンプ

EBARA SUBMERSIBLE SEWAGE PUMPS

断面図 SECTIONAL VIEW

適用範囲 APPLICATION 50DSA (2.2kW~)
80DSA

自動形
AUTOMATIC TYPE



注) 主軸材料はポンプ側を示します。
NOTE SHAFT MATERIAL INDICATES OF PUMP SIDE.

802	ステータ	STATOR			1	910	フロート支柱	FLOAT POLE	合成樹脂	PLASTICS	1
801	ロータ	ROTOR			1	909 ₋₂	フロートスイッチ	FLOAT SWITCH			1
277	V リング	V RING	ゴム/NBR	RUBBER/NBR	1	909 ₋₁	フロートスイッチ	FLOAT SWITCH			1
275	羽根車ボルト	IMPELLER BOLT	SUS304	304 STAINLESS	1	904	吊り具	LIFTING HANGER	SS	STEEL	1
244	ストレーナ	STRAINER	SPCC	STEEL	1	902	制御装置	CONTROL DEVICE			1
193	注油栓	OIL PLUG	SUS304	304 STAINLESS	1	876	電動機焼損防止装置	PROTECTOR			1
174	吐出し曲管	DISCHARGE BEND	FC200	CAST IRON	1	871	中間ブラケット	INTERMEDIATE BRACKET	FC150	CAST IRON	1
111	メカニカルシール	MECHANICAL SEAL			1	849 ₋₂	玉軸受	BALL BEARING			1
107	ライナリング	CASING RING	SUS	STAINLESS	1	849 ₋₁	玉軸受	BALL BEARING			1
080	ブッシュ	BUSHING	SS	STEEL	1	842	電動機カバー	MOTOR COVER	FC150	CAST IRON	1
021	インペラ	IMPELLER	FCD400	GRAPHITE CAST IRON	1	830	主軸	SHAFT	SUS403	403 STAINLESS	1
016	メカニカルシールカバー	MECHANICAL SEAL COVER	FC200	CAST IRON	1	816	負荷側ブラケット	POWER SIDE BRACKET	FC150	CAST IRON	1
012	吸込カバー	SUCTION COVER	FC200	CAST IRON	1	814	電動機フレーム	MOTOR FRAME	FC150	CAST IRON	1
001	ケーシング	CASING	FC200	CAST IRON	1	811	水中ケーブル	SUBMERSIBLE CABLE			1
番号 PART NO.	部品名 PART NAME	材料 MATERIAL		個数 NO-FOR 1 UNIT	番号 PART NO.	部品名 PART NAME	材料 MATERIAL		個数 NO-FOR 1 UNIT		

御注文主 CUSTOMER				機器番号 ITEM NO.			
御使用先 FINAL USER				機器名称 ITEM NAME			
荏原製番 SER.NO.	機名 MODEL	吐出し量 CAPACITY	全揚程 TOTAL HEAD	同期速度 SPEED	出力 OUTPUT	数量 QTY	
				min ⁻¹			